

ПРОИЗВОДСТВЕННО-ТОРГОВОЕ ОБЩЕСТВО
С ОГРАНИЧЕННОЙ ОТВЕТСТВЕННОСТЬЮ
«ТАЙФУН»

УТВЕРЖДАЮ

Генеральный директор

Я. Дзембор

« 15 » декабря 2020 г.



ТИПОВАЯ ТЕХНОЛОГИЧЕСКАЯ КАРТА

на устройство кровельного ковра с применением рулонных
битумных и битумно-полимерных наплавляемых
материалов торговой марки «IzoLUX»

ТТК-500586454.009-2015

Срок действия с « 15 » 12 2020 г.

по « 15 » 12 2025 г.

СОГЛАСОВАНО:

Директор
ОАО «Фундамент-строй»

А.М. Каморник

« 10 » декабря 2020 г.



РАЗРАБОТЧИК:

Зам. начальника отдела по
технической поддержке продаж

П.М.Петровский

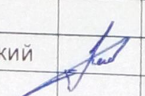
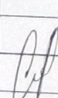
« 8 » декабря 2020 г.

Министерство архитектуры и строительства Республики Беларусь
Республиканское унитарное предприятие «Республиканский научно-технический центр по ценообразованию в строительстве»
Типовая технологическая карта на СМР
ТТК — 500586454.009 - 2015
Регистрационный № 494
Дата внесения в Реестр государственной регистрации 17.12.2015
Срок действия с 15.12.2020 до 15.12.2025
Ответственное лицо <i>[Signature]</i>

Гродно 2020

Содержание

1	Область применения	3
2	Нормативные ссылки	6
3	Характеристики основных применяемых материалов и изделий	9
4	Организация и технология производства работ	18
5	Потребность в материально-технических ресурсах	50
6	Контроль качества и приемка работ	59
7	Техника безопасности, охрана труда и окружающей среды	73
8	Калькуляция и нормирование затрат труда	85
	Приложение 1	86

ТТК-500586454.009-2015					
Из	Кол.	Лист	№до	Подп	Дата
Зам.нач.отд		Петровский			12.20
Н. контр.		Петрович			12.20
Типовая технологическая карта на устройство кровельного ковра с применением рулонных битумных и битумно-полимерных наплавляемых материалов торговой марки «IzoLUX»					
			Стадия	Лист	Листов
			С	2	87
ПТ ООО «Тайфун», г.Гродно					

1 Область применения

1.1 Настоящая типовая технологическая карта (далее по тексту – ТТК) разработана в соответствии с ТКП 45-1.01-159 для выполнения работ по устройству двухслойного водоизоляционного кровельного ковра традиционных плоских крыш с несущим основанием из сборных железобетонных плит или монолитного железобетона с применением наплавливаемых рулонных битумных и битумно-полимерных материалов торговой марки «IzoLUX» (далее – РБМ).

1.2 Данная ТТК может быть использована при разработке проектно-сметной документации для строительства и реконструкции (ремонта) плоских крыш.

1.3 Описанная в ТТК технология монтажа рулонных кровельных материалов распространяется на:

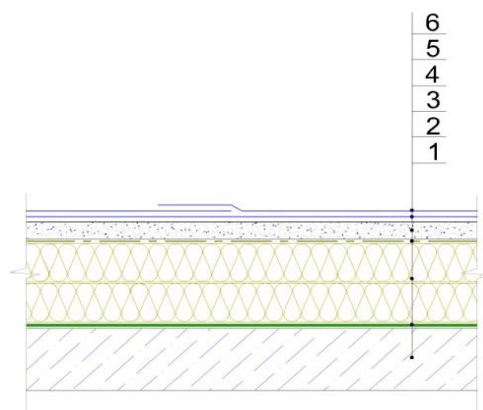
- работы по устройству пароизоляции плоских кровель с помощью наплавливаемых рулонных материалов серий «IzoLUX оптимал» и «IzoLUX стандарт»;

- работы по устройству нижнего и верхнего слоя кровельного ковра с помощью наплавливаемых рулонных материалов серий «IzoLUX премиум», «IzoLUX стандарт» и «IzoLUX PROF»;

- выполнение работ по устройству основных видов примыканий водоизоляционного ковра к кровельным элементам и конструкциям.

В ТТК не рассматриваются виды работ по устройству плоской кровли с помощью механического крепления слоев водоизоляционного ковра к основанию (см. ТТК-500586454.010-2016).

Типовой набор материалов для устройства рядовой кровли с основанием из бетонных плит или монолитного железобетона представлен на рисунке 1.



1 – выполненное с уклоном несущее основание либо разуклонка из легкого бетона; 2 – пароизоляционный слой из материалов «IzoLUX оптимал ТПП», «IzoLUX стандарт ТПП» или «IzoLUX стандарт ЭПП» на выбор; 3 – теплоизоляционный слой; 4 – разделительный слой из полимерной пленки (при необходимости); 5 – цементно-песчаная стяжка; 6 – два слоя кровельного ковра из наплавляемых рулонных материалов «IzoLUX премиум», «IzoLUX стандарт» или «IzoLUX PROF» на выбор.

Рисунок 1 – Устройство рядовой кровли с применением материалов «IzoLUX»

1.4 В состав работ, рассматриваемых ТТК, входят:

- подготовка и грунтование поверхности основания;
- устройство пароизоляции из рулонных битумных материалов;
- устройство двухслойного водоизоляционного ковра;
- устройство примыканий кровельного ковра к элементам коммуникаций, выступающим конструкциям и сооружениям;

1.5 Условия производства работ:

- кровельные работы с рулонными материалами серий «IzoLUX стандарт» рекомендуется выполнять при температуре окружающего воздуха от -5°C до $+35^{\circ}\text{C}$, «IzoLUX премиум» и «IzoLUX PROF» – от -10°C до $+35^{\circ}\text{C}$ с материалами серии «IzoLUX оптимал» – при температуре от $+5^{\circ}\text{C}$ до $+35^{\circ}\text{C}$ при отсутствии атмосферных осадков. В случае необходимости производства работ материалами «IzoLUX стандарт» при температуре менее $+5^{\circ}\text{C}$ рекомендуется предварительно их выдержать при температуре не ниже 18°C в течение 24 ч;

- нанесение на поверхность основания Праймера битумного «IzoLUX» №01, Мастики гидроизоляционной битумной «IzoLUX» №24, Мастики кровельной и гидроизоляционной битумно-полимерной МБПХ «IzoLUX» №21 рекомендуется производить при температуре окружающей среды от $+5^{\circ}\text{C}$ до $+30^{\circ}\text{C}$ при отсутствии атмосферных осадков. В случае необходимости производства работ при температуре менее $+5^{\circ}\text{C}$ материалы следует предварительно выдержать при температуре не ниже 18°C в течение 24 ч;

- освещение мест производства работ не менее 30 лк по ГОСТ 12.1.046.

1.6 Организация и технология производства работ выполняется в соответствии с проектом производства работ (далее – ППР) и данной ТТК.

1.7 ТТК предусматривает выполнение работ в одну-две смены (согласно графику производства работ) с соблюдением требований ТКП 45-1.03-161, ППР и настоящей ТТК.

1.8 Режим труда принят из условия оптимального темпа выполнения работ при рациональной организации рабочих мест, четкого распределения обязанностей между рабочими звена с учетом раздела труда и максимального совмещения операций, применения высокопроизводительного оборудования и усовершенствованного инструмента.

2 Нормативные ссылки

В настоящей ТТК использованы ссылки на следующие технические нормативные правовые акты (ТНПА):

ТКП 45-1.01-159-2009	Строительство. Технологическая документация при производстве строительно-монтажных работ. Состав, порядок разработки, согласования и утверждения технологических карт
ТКП 45-1.03-161-2009	Организация строительного производства
СН 5.08.01-2019	Кровли. Строительные нормы Республики Беларусь
СТБ 11.4.01-95	ССПБ. ЛВЖ и ГЖ Обеспечение пожарной безопасности при хранении, перемещении и применении на промышленных предприятиях
СТБ 1093-97	Пергамин кровельный. Технические условия
СТБ 1107-98	Материалы рулонные кровельные и гидроизоляционные на битумном и битумно-полимерном вяжущем. Технические условия
СТБ 1262-2001	Мастики кровельные и гидроизоляционные. Технические условия
СТБ 1306-2001	Строительство. Входной контроль продукции. Основные положения
СТБ 1991-2009	Строительство. Устройство кровель. Номенклатура контролируемых показателей качества
СТБ 1992-2009	Строительство. Устройство кровель. Контроль качества
СТБ 2125-2010	Мастика битумная кровельная горячая. Технические условия
ГОСТ 12.0.004-90	ССБТ. Организация обучения безопасности труда. Общие положения
ГОСТ 12.1.003-83	ССБТ. Шум. Общие требования безопасности
ГОСТ 12.1.005-89	ССБТ. Общие санитарно-гигиенические требования к воздуху рабочей зоны
ГОСТ 12.1.012-2004	Вибрационная безопасность. Общие требования

ГОСТ 12.1.046-2014	Строительство. Нормы освещения строительных площадок
ГОСТ 12.3.009-76	ССБТ. Работы погрузочно-разгрузочные. Общие требования безопасности
ГОСТ 12.4.010-75	ССБТ. Средства индивидуальной защиты. Рукавицы специальные Технические условия
ГОСТ 12.4.013-85	ССБТ. Очки защитные. Общие технические условия
ГОСТ 12.4.059-89	ССБТ. Строительство. Ограждения предохранительные инвентарные. Общие технические условия
ГОСТ 12.4.087-84	Каски строительные. Технические условия
ГОСТ 12.4.089-86	Пояса предохранительные. Общие технические условия
ГОСТ 166-89	Штангенциркуль. Технические условия
ГОСТ 427-75	Линейки измерительные металлические. Технические условия
ГОСТ 2678-94	Материалы рулонные кровельные и гидроизоляционные. Методы испытания
ГОСТ 5375-79	Сапоги резиновые формовые. Технические условия
ГОСТ 7502-98	Рулетки измерительные металлические. Технические условия
ГОСТ 9356-75	Рукава резиновые для газовой сварки и резки металлов. Технические условия
ГОСТ 10354-82	Пленка полиэтиленовая. Технические условия
ГОСТ 10528-90	Нивелиры. Общие технические условия
ГОСТ 10597-87	Кисти и щетки малярные. Технические условия
ГОСТ 10831-87	Валики малярные. Технические условия
ГОСТ 10923-93	Рубероид. Технические условия
ГОСТ 15860-84	Баллоны стальные сварные для сжиженных углеводородных газов на давление до 1,6 МПа. Технические условия
ГОСТ 19007-73	Материалы лакокрасочные. Метод определения времени и степени высыхания

СТБ 2262-2012	Газы углеводородные сжиженные топливные. Технические условия
ГОСТ 21204-97	Горелки газовые промышленные. Общие технические требования
ГОСТ 21718-84	Материалы строительные. Диэлькометрический метод измерения влажности
ГОСТ 23407-78	Ограждения инвентарные строительных площадок и участков производства строительномонтажных работ. Технические условия
ГОСТ 26816-86	Плиты цементностружечные. Технические условия
ГОСТ 30547-97	Материалы рулонные кровельные и гидроизоляционные. Общие технические условия Специфические требования по обеспечению пожарной безопасности взрывопожароопасных и пожароопасных производств
ТУ BY 500586454.006-2015	Праймер битумный «IzoLUX» №01. Технические условия
ТУ BY 500586454.007-2015	Мастика гидроизоляционная битумная «IzoLUX» №24. Технические условия

Примечание – при пользовании настоящей типовой технологической картой целесообразно проверять действие ТНПА по Перечню технических нормативных правовых актов в области архитектуры и строительства, действующих на территории Республики Беларусь, и каталогу, составленным по состоянию на 1 января текущего года, и по соответствующим информационным указателям, опубликованным в текущем году.

Если ссылочные ТНПА заменены (изменены), то при пользовании настоящей типовой технологической картой следует руководствоваться замененными (измененными) ТНПА. Если ссылочные ТНПА отменены без замены, то положение, в котором дана ссылка на них, применяется в части, не затрагивающей эту ссылку.

3 Характеристики основных применяемых материалов и изделий

3.1 Наплавляемые кровельные рулонные битумные и битумно-полимерные материалы.

При устройстве новой кровли, ее капитальном ремонте, а также гидроизоляции строительных конструкций используются наплавляемые кровельные и гидроизоляционные материалы серий «IzoLUX премиум», «IzoLUX стандарт» и «IzoLUX PROF» по СТБ 1107.

Маркируются и упаковываются материалы в соответствии с ГОСТ 30547. На упаковку каждого рулона наносится штамп (этикетка) на котором указаны:

- наименование предприятия-изготовителя и его товарный знак;
- условное обозначение материала;
- номер партии и дата изготовления;
- пожарно-технические показатели.

При упаковке материалов на поддонах в термоусадочную полиэтиленовую пленку в виде пакета прикрепляется одна этикетка с информацией на пакет.

Рулонные кровельные материалы «IzoLUX» классифицируются в соответствии с СТБ 1107. В данной ТТК используется более простое обозначение, которое отражает 4 основных параметра материала: вид основы, защитного верхнего и нижнего слоя, а также массу 1 м² материала в килограммах:

Первая буква указывает на вид основы материала, где:

Х – стеклохолст;

Т – стеклоткань;

Э – полиэфирный холст.

Вторая буква обозначает вид верхнего защитного слоя материала, где:

П – полимерная пленка;

К – крупнозернистая посыпка;

М – мелкозернистая посыпка.

Третья буква обозначает вид нижнего защитного слоя материала, где:

П – полимерная пленка;

В – вентилируемые каналы;

С – самоклеящаяся сторона.

В зависимости от вяжущего материалы подразделяются на серии: «IzoLUX премиум» – на высоко модифицированном битумно-полимерном вяжущем и «IzoLUX стандарт» – на умеренно модифицированном битумно-полимерном вяжущем.

Например, условное обозначение «IzoLUX стандарт ТКП–4,5 кг» применяется к материалу на битумно-полимерном вяжущем, с основой из стеклоткани, с верхним защитным слоем из крупнозернистой посыпки, нижним – из полимерной пленки, и массой 1 м² равной 4,5 килограмма.

Выбор материала для выполнения работ зависит от типа и качества основания и условий эксплуатации кровель. В таблице 1 представлены рекомендуемые варианты совмещения материалов в зависимости от их основы.

Наиболее эффективным при устройстве двухслойного кровельного ковра является сочетание материалов по следующей схеме – нижний слой из материала на стеклотканевой основе, верхний – на полиэфирной основе. Не рекомендуется устраивать кровельный ковер из 2-х слоев материала с основой из стеклохолста.

Таблица 1 – Рекомендуемые варианты совмещения кровельных материалов

Кровельный ковер		Пароизоляция	
Материал верхнего слоя	Материал нижнего слоя	Ж/б плита	Монолитный ж/б
«IzoLUX стандарт ТКП»	«IzoLUX стандарт ТПП» «IzoLUX стандарт ЭПП»	IzoLUX оптимал ТПП, IzoLUX стандарт ТПП IzoLUX стандарт ЭПП	IzoLUX оптимал ХПП, IzoLUX оптимал ТПП, IzoLUX стандарт ТПП IzoLUX стандарт ЭПП
«IzoLUX стандарт ЭКП»	«IzoLUX стандарт ТПП»		
«IzoLUX PROF ТКП»	«IzoLUX PROF ТПП» «IzoLUX PROF ЭПП»		
«IzoLUX PROF ЭКП»	«IzoLUX PROF ТПП»		
«IzoLUX премиум ЭКП»	«IzoLUX премиум ЭПП»		

3.1.1 «IzoLUX премиум» и «IzoLUX PROF» – серии рулонных битумно-полимерных кровельных наплаваемых материалов для устройства нижнего (в том числе с помощью механического крепления к основанию) и верхнего слоёв кровельного ковра.

Данные материалы отличаются продолжительным потенциальным сроком службы и отличными эксплуатационными характеристиками.

Материалы получают путем двустороннего нанесения на полиэфирную основу высокомодифицированного битумно-полимерного вяжущего, состоящего из битума, искусственного каучука и

технологических минеральных добавок, с последующим нанесением на обе стороны полотна защитных слоев. В качестве защитных слоев используют крупнозернистую сланцевую посыпку и полимерную пленку.

В таблицах 2 и 2.1 представлены физико-технические характеристики материалов серий «IzoLUX премиум» и «IzoLUX PROF». Методика испытаний по ГОСТ 2678.

Таблица 2 – Характеристики материалов «IzoLUX премиум» и «IzoLUX PROF»

Наименование показателя	ЭКП	ЭПП
Масса 1 м ² , кг (±0,25 кг)	5,25	4,75
Разрывная сила при растяжении, Н	500, не менее	500, не менее
Температура гибкости на бруске радиусом R=15 мм, °С	минус 25, не выше	минус 25, не выше
Теплостойкость, °С	100, не ниже	100, не ниже
Водонепроницаемость при давлении не менее 0,001 МПа в течение 72 ч	абсолютная	абсолютная
Водонепроницаемость при давлении не менее 0,5 МПа в течение 10 мин	абсолютная	абсолютная
Относительное удлинение при разрыве, %	30, не менее	30, не менее
Водопоглощение в течение 24 ч, % по массе	2,0 не более	2,0 не более
Температура хрупкости вяжущего, °С	минус 30, не выше	минус 30, не выше
Потеря крупнозернистой посыпки, г	2, не более	-
Цветостойкость посыпки в течение не менее 2 ч.	выдерживает	-

Таблица 2.1 – Характеристики материалов «IzoLUX PROF»

Наименование показателя	ТКП	ТПП	ЭКП	ЭПП
Толщина полотна, мм (±0,1 мм)	4,0	3,0	4,0	3,0
Разрывная сила при растяжении, Н	900, не менее	900, не менее	500, не менее	500, не менее
Температура гибкости на бруске радиусом R=15 мм, °С	-20, не выше	-20, не выше	-20, не выше	-25, не выше
Теплостойкость, °С	95, не менее	95, не менее	95, не менее	95, не менее
Водонепроницаемость при давлении не менее 0,001 МПа в течение 72 ч	абсолютная	абсолютная	абсолютная	абсолютная
Водонепроницаемость при давлении не менее 0,5 МПа в течение 10 мин	абсолютная	абсолютная	абсолютная	абсолютная

Окончание таблицы 2.1

Наименование показателя	ТКП	ТПП	ЭКП	ЭПП
Относительное удлинение при разрыве, %	2,0, не менее	2,0, не менее	30, не менее	30, не менее
Водопоглощение в течение 24 ч, % по массе	2,0 не более	2,0 не более	2,0 не более	2,0 не более
Потеря крупнозернистой посыпки, г	3, не более	-	3, не более	-
Цветостойкость посыпки в течение не менее 2 ч.	выдерживает	-	выдерживает	-

3.1.2 «IzoLUX оптимал» – серия рулонных битумных кровельных и гидроизоляционных наплаваемых материалов по области применения совпадающих с традиционным рубероидом.

В отличие от рубероида «IzoLUX оптимал» производится на биологически неразлагающейся основе и предназначен для массового применения при устройстве новых кровельных покрытий временных зданий и сооружений со сроком службы до 5 лет, устройства пароизоляции, частичного или полного ремонта эксплуатируемых кровель, а также для гидроизоляции строительных конструкций и сооружений.

Материалы получают путем двустороннего нанесения на стекловолоконистую (стеклохолст или стеклоткань) основу битумного вяжущего, состоящего из битума и технологических минеральных добавок, с последующим нанесением на обе стороны полотна защитных слоев.

В качестве защитных слоев используют крупнозернистую (гранитную), мелкозернистую посыпку и полимерную пленку.

В зависимости от разновидности защитных слоев и области применения материалы «IzoLUX оптимал» выпускают двух видов – для устройства верхнего слоя кровельного ковра и для устройства нижнего слоя кровельного ковра.

В таблице 2.2 представлены физико-технические характеристики материалов серии «IzoLUX оптимал». Методика испытаний по ГОСТ 2678.

Таблица 2.2 – Характеристики материалов «IzoLUX оптимал»

Наименование показателя	ТКП	ТПП	ХКП	ХПП
Масса 1 м ² , кг (±0,25 кг)	4,25	3,25	4,25	3,25
Разрывная сила при растяжении, Н	500, не менее	500, не менее	300, не менее	300, не менее
Температура гибкости на брусе радиусом R=20 мм, °С	5, не выше	5, не выше	5, не выше	5, не выше
Теплостойкость, °С	70, не менее	70, не менее	70, не менее	70, не менее
Водонепроницаемость при давлении не менее 0,001 МПа в течение 72 ч	абсолютная	абсолютная	абсолютная	абсолютная
Водонепроницаемость при давлении не менее 0,5 МПа в течение 10 мин	абсолютная	абсолютная	абсолютная	абсолютная
Относительное удлинение при разрыве, %	2,0, не менее	2,0, не менее	2,0, не менее	2,0, не менее
Водопоглощение в течение 24 ч, % по массе	2,0 не более	2,0 не более	2,0 не более	2,0 не более
Температура хрупкости вяжущего, °С	минус 10, не выше	минус 10, не выше	минус 10, не выше	минус 10, не выше
Потеря крупнозернистой посыпки, г	3, не более	-	3, не более	-
Цветостойкость посыпки в течение не менее 2 ч.	выдерживает	-	выдерживает	-

3.1.3 «IzoLUX стандарт» – серия рулонных битумно-полимерных кровельных и гидроизоляционных наплавливаемых материалов, которые предназначены для массового применения при устройстве новых кровельных покрытий, пароизоляции, ремонта кровель, а также для гидроизоляции строительных конструкций и сооружений.

Материалы получают путем двустороннего нанесения на стекловолоконистую (стеклоткань) или полиэфирную основу битумно-полимерного вяжущего, состоящего из битума и SBS-модификатора (стирол-бутадиен-стирол), с последующим нанесением на обе стороны полотна защитных слоев. В качестве защитных слоев используют крупнозернистую (гранитную), мелкозернистую посыпку и полимерную пленку.

В зависимости от разновидности защитных слоев и области применения материалы «IzoLUX стандарт» выпускают двух видов – для

устройства верхнего слоя кровельного ковра, для устройства нижнего слоя кровельного ковра.

В таблице 3 представлены характеристики материалов серии «IzoLUX стандарт». Методика испытаний по ГОСТ 2678.

Таблица 3 – Характеристики материалов «IzoLUX стандарт»

Наименование показателя	ТКП	ТПП	ЭКП	ЭПП
Масса 1 м ² , кг (±0,25 кг)	4,75/5,25	3,75/4,25	4,75/5,25	3,75/4,25
Разрывная сила при растяжении, Н	500, не менее	500, не менее	500, не менее	500, не менее
Температура гибкости на брусе радиусом R=15 мм, °С	минус 15, не выше	минус 15, не выше	минус 15, не выше	минус 15, не выше
Теплостойкость, °С	9, не менее	85, не менее	85, не менее	85, не менее
Водонепроницаемость при давлении не менее 0,001 МПа в течение 72 ч	абсолютная	абсолютная	абсолютная	абсолютная
Водонепроницаемость при давлении не менее 0,5 МПа в течение 10 мин	абсолютная	абсолютная	абсолютная	абсолютная
Относительное удлинение при разрыве, %	2,0, не менее	2,0, не менее	30, не менее	30, не менее
Водопоглощение в течение 24 ч, % по массе	2,0 не более	2,0 не более	2,0 не более	2,0 не более
Температура хрупкости вяжущего, °С	минус 25, не выше	минус 25, не выше	минус 25, не выше	минус 25, не выше
Потеря крупнозернистой посыпки, г	2, не более	-	2, не более	-
Цветостойкость посыпки в течение не менее 2 ч.	выдерживает	-	выдерживает	-

3.2 Для временных зданий и сооружений со сроком службы до 5 лет допускается применение битумных материалов на картонной основе – Рубероида РКП - 350, Рубероида РПП - 300 (по ГОСТ 10923) и Пергамина П – 300 (по СТБ 1093).

Рубероид – кровельный и гидроизоляционный материал, получаемый путем пропитки кровельного картона мягким нефтяным битумом с последующим покрытием с одной или с двух сторон тугоплавким битумом и минеральной посыпкой.

В зависимости от области применения рубероид бывает кровельный и подкладочный:

- Рубероид РКП-350 – для верхнего слоя кровельного ковра с дополнительным защитным слоем посыпки и нижних слоев кровельного ковра без дополнительной посыпки, а также для рулонной гидроизоляции строительных конструкций;

- Рубероид РПП-300 – для нижних слоев кровельного ковра.

В марках рубероида первая буква «Р» обозначает «рубероид», вторые буквы «К» и «П» – соответственно кровельный или подкладочный материал, третья буква «П» указывает на разновидность посыпки (пылевидная).

В таблице 4 представлены физико-технические характеристики материалов Рубероид и Пергамин.

Таблица 4 – Характеристики Рубероида

Наименование показателя	Нормативное значение		
	Рубероид РКП-350	Рубероид РПП-300	Пергамин П-300
Разрывная сила при растяжении, Н	274, не менее	216, не менее	220, не менее
Температура гибкости на брусе с радиусом закругления 25 мм, °С	5, не выше	5, не выше	5, не выше
Теплостойкость, °С	80, не менее	80, не менее	-
Водонепроницаемость	абсолютная	абсолютная	абсолютная
Водопоглощение в течение 24 ч, % по массе	2, не более	2, не более	20, не более
Масса кровельного состава, г/м ²	800, не менее	500, не менее	-

3.3 Мастики и праймеры.

Применяемые материалы:

- Праймер битумный «IzoLUX» №01 (по ТУ ВУ 500586454.006);
- Мастика гидроизоляционная битумная «IzoLUX» №24 (по ТУ ВУ 500586454.007);
- Мастика кровельная и гидроизоляционная МБПХ «IzoLUX» №21 (по СТБ 1262).

3.3.1 Праймер битумный «IzoLUX» №01 – это классический грунтовочный состав для подготовки основания перед укладкой наплавляемых кровельных и гидроизоляционных материалов.

Изготавливается путем растворения нефтяных битумов в специально подобранных органических растворителях. Обладает высокой смачивающей и проникающей способностью и малым временем высыхания.

Показатели качества праймера должны соответствовать требованиям и нормам, указанным в таблице 5.

Таблица 5 – Характеристики праймера битумного «IzoLUX» №01

Наименование показателя	Единицы измерения	Нормативное значение
Массовая доля нелетучих веществ	%	40, не менее
Время высыхания	ч	12, не более
Условная вязкость	с	15-50, в пределах
Прочность сцепления с основанием	МПа	0,1, не менее
Водопоглощение в течение 24 ч	%	0,35, не более
Однородность		Отсутствие видимых комков битума и посторонних включений

3.3.2 Мастика гидроизоляционная битумная «IzoLUX» №24 – применяется для обмазочной гидроизоляции бетонных, деревянных и других строительных конструкций, заглубляемых в землю и контактирующих с влажной средой.

Мастика представляет собой материал на основе нефтяного битума, содержащий технологические добавки, минеральные наполнители и растворитель.

Показатели качества мастики должны соответствовать требованиям и нормам, указанным в таблице 6.

Таблица 6 – Характеристики мастики гидроизоляционной битумной «IzoLUX» №24

Наименование показателя	Единицы измерения	Нормативное значение
Прочность сцепления с основанием	МПа	0,1, не менее
Прочность на сдвиг клеевого соединения	кН/м	2,0, не менее
Водопоглощение в течение 24 ч	% по массе	2,0, не более
Массовая доля нелетучих веществ	%	60, не менее
Время высыхания	ч	24, не более
Условная вязкость	с	10-20, в пределах
Гибкость на брусе радиусом 5,0±0,2 мм при t = -5°C		Трещин нет
Температура размягчения сухого остатка	°C	60, не менее
Водонепроницаемость в течении 72 ч при давлении не менее 0,001 МПа		Выдерживает

3.3.3 Мастика кровельная и гидроизоляционная МБПХ «IzoLUX» №21 – универсальный материал для устройства и ремонта всех видов кровли и гидроизоляции (фундаментов, свай, подвалов).

Материал состоит из нефтяного битума, модифицированного искусственным каучуком, технологических добавок, минеральных наполнителей и органического растворителя. Покрытия на ее основе обладают высокой эластичностью.

Показатели качества мастики кровельной должны соответствовать требованиям и нормам, указанным в таблице 7.

Таблица 7 – Характеристики мастики кровельной и гидроизоляционной «IzoLUX» №21

Наименование показателя	Единицы измерения	Нормативное значение
Прочность сцепления с основанием	МПа	0,3, не менее
Водопоглощение в течение 24 ч	% по массе	2,0, не более
Массовая доля нелетучих веществ	%	30, не менее
Время высыхания	ч	24, не более
Условная вязкость	с	100, не ниже
Относительное удлинение при растяжении	%	100, не менее
Условная прочность при растяжении	МПа	0,2, не менее
Однородность		Отсутствие комков нерастворенного полимера и посторонних включений

3.4 Герметик полиуретановый (по действующим ТНПА).

3.5 Крепежные элементы и прочие материалы (по действующим ТНПА).

3.6 Сжиженный углеводородный газ (СПБТ) (по СТБ 2262).

3.7 Материалы и изделия, подлежащие обязательной сертификации или декларированию, должны в соответствии с требованиями ТР 2009/013/ВУ подтверждаться сертификатом соответствия и/или декларацией о соответствии.

Импортируемые строительные материалы и изделия, на которые отсутствуют действующие в Республике Беларусь ТНПА, должны иметь технические свидетельства Минстройархитектуры и декларации о соответствии.

Материалы и изделия, подлежащие гигиенической регламентации, должны иметь удостоверение о гигиенической регистрации.

4 Организация и технология производства работ

4.1 Приемка и хранение материалов.

4.1.1 При приемке кровельных и других используемых для производства работ материалов, необходимо:

- проверить состояние упаковки (тары), наличие этикеток (упаковочных листов), позволяющих идентифицировать получаемый материал;
- проверить отсутствие внешних повреждений материала;
- проверить комплектность партии строительных материалов;
- при необходимости запросить у производителя паспорт качества (его копию) на данную партию материала.

Этикетку с указанием названия материала, физико-механических характеристик материала, завода производителя, даты производства, номера партии необходимо сохранить до окончания производства кровельных работ.

4.1.2 Хранение и транспортирование рулонных кровельных материалов.

Рулоны наплавляемых кровельных материалов должны храниться и транспортироваться рассортированными по маркам в вертикальном положении в один ряд по высоте на поддонах или без них на расстоянии не менее 1 м от отопительных приборов, рисунок 2.

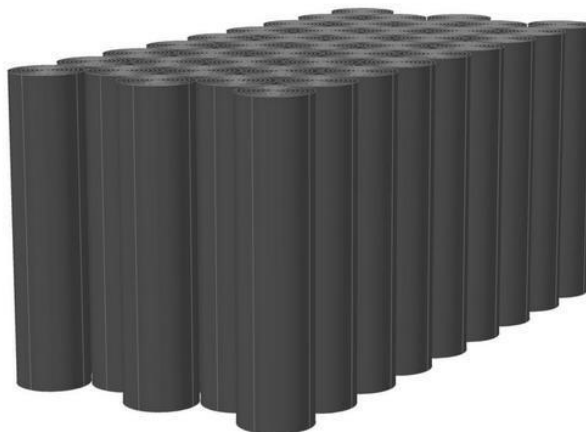


Рисунок 2 – Схема складирования и хранения рулонных материалов

Допускается транспортирование и хранение поддонов с Рубероидом и Пергамином в два ряда по высоте, при этом вес верхних поддонов должен равномерно распределяться на все рулоны нижнего ряда с помощью деревянных щитов или поддонов. Кровельные

материалы должны храниться в закрытом помещении, под навесом или другим способом, защищающим от прямого воздействия солнечного излучения.

Допускается кратковременное (не более 14 суток) хранение поддонов с рулонными кровельными материалами на открытой площадке. По согласованию с заводом-изготовителем допускаются другие условия хранения рулонных материалов, обеспечивающие защиту от воздействия влаги и солнца.

Гарантийный срок хранения рулонных наплаваемых кровельных материалов «IzoLUX» – 12 месяцев с даты их изготовления.

4.1.3 Хранение мастик и праймеров.

Хранение поддонов с мастикой гидроизоляционной битумной «IzoLUX» №24, мастикой кровельной и гидроизоляционной МБПХ «IzoLUX» №21, праймером битумным «IzoLUX» №01 должно производиться в один или два ряда по высоте в упакованном виде в строениях, исключая воздействие прямых солнечных лучей, в соответствии с требованиями СТБ 11.4.01 и ГОСТ 1510.

Гарантийные сроки хранения мастик «IzoLUX» указаны на упаковке. По истечении гарантийного срока хранения материалы должны быть проверены на соответствие требованиям СТБ 1107, ГОСТ 10923, СТБ 1093, СТБ 1262, ТУ ВУ 500586454.007 и ТУ ВУ 500586454.006.

4.1.4 Подъем материалов осуществляют с помощью грузоподъемных механизмов (подъемников, кранов), принятых в ППР.

Для предотвращения падения материалов при подъеме их на кровлю, необходимо использовать закрытые сетчатые контейнеры для подъема кирпича (рисунок 2а).

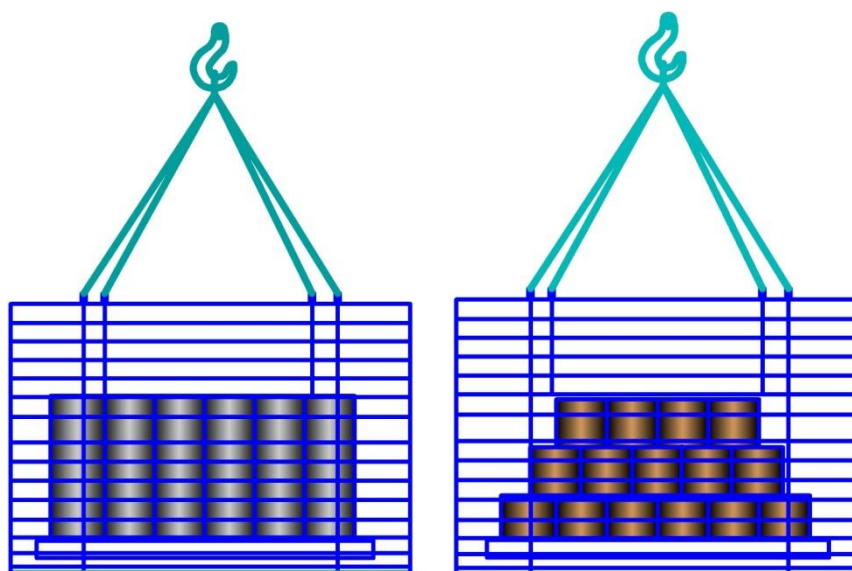


Рисунок 2а – Схемы строповки материалов

4.2 Подготовительные работы включают:

- ознакомление с документацией проведенных кровельных работ: общим журналом работ, актами приемки-передачи, актами скрытых работ;
- подготовку горизонтальной поверхности основания;
- подготовку вертикальной поверхности основания;
- установку согласно проекту монтажных элементов и закладных деталей.

4.2.1 При подготовке поверхности основания необходимо:

- проверить качество основания под кровлю. Эта процедура выполняется в соответствии с требованиями СН 5.08.01 и СТБ 1991;
- проверить прочность, толщину и ровность основания на соответствие показателям Приложения 1 настоящей ТТК. При наличии на поверхности стяжки раковин, трещин и неровностей заделать их цементно-песчаным раствором «Тайфун Мастер» № 44;
- проверить соблюдение проектных уклонов. В случае, если уклон основания окажется меньше проектного, необходимо исправить стяжку, доведя все отметки до проектных;
- проверить влажность основания на соответствие показателям Приложения 1 настоящей ТТК. Основание считается влажным, если при укрывании участка основания полиэтиленовой пленкой размером 1000x1000 мм, которая приклеивается к основанию с помощью

двухстороннего скотча, под пленкой происходит образование капелек конденсата. Укладка пленки производится до полудня, а проверка на образование конденсата на следующее утро;

- проверить правильность устройства температурно-усадочных швов в выравнивающих стяжках (предусматриваются швы шириной 5 мм, разделяющие стяжку на участки размером не более 3х3 м);

- температурно-усадочные швы в стяжках необходимо перекрывать полосами рулонного материала шириной не менее 150 мм с точечным наплавлением (приклейкой) их с одной стороны шва в соответствии с п.5.4.4 СН 5.08.01;

- при наличии на поверхности основания под кровлю цементного молочка, ржавчины и других веществ не жирового происхождения, удалить их с помощью абразивной обработки, после чего промыть и высушить основание;

- удалить с поверхности основания жировые загрязнения. При незначительной глубине загрязнений их обрабатывают абразивным методом, при большей глубине замасленное место удаляют и заменяют свежей бетонной смесью или заделывают цементно-песчаным раствором;

- очистить основание от пыли, грязи и мусора;

- для обеспечения необходимого сцепления наплавляемых рулонных материалов с основанием кровли все поверхности минерального основания (из цементно-песчаного раствора, бетона, плитных материалов) обработать грунтовочными составами (праймерами). В качестве грунтовки, наносимой на сухие поверхности необходимо применять Праймер битумный «IzoLUX» №01. Праймер наносится сплошным ровным слоем без пропусков. Для сильно впитывающих оснований применяют двукратное нанесение;

Кровельные материалы наплавливают после полного высыхания огрунтованной поверхности (на тампоне, приложенном к высохшей поверхности, не должно оставаться следов грунтовки).

4.2.2 При подготовке поверхности основания вертикальных конструкций необходимо:

- выступающие над крышей конструкции, выполненные из штучных материалов (кирпича, пенобетонных блоков и т.д.) необходимо

оштукатурить цементно-песчаным раствором «Тайфун Мастер» №21 или обшить прессованными плоскими асбестоцементными листами (АЦЛ), цементно-стружечными плитами (ЦСП) на высоту подъема дополнительного водоизоляционного ковра, но не менее чем на 300 мм;

- все швы в конструкциях из штучных материалов должны быть тщательно заделаны цементно-песчаным раствором («Тайфун Мастер» №44);

- в местах примыкания к стенам, парапетам, вентиляционным шахтам и другим кровельным конструкциям необходимо выполнить наклонные бортики под углом 45° и высотой 100 мм из цементно-песчаного раствора («Тайфун Мастер» №44) или асфальтобетона. Допускается изготавливать бортики из жёсткого утеплителя на основе минеральной ваты с прочностью на сжатие при 10% деформации не менее 60 кПа (0,06МПа).

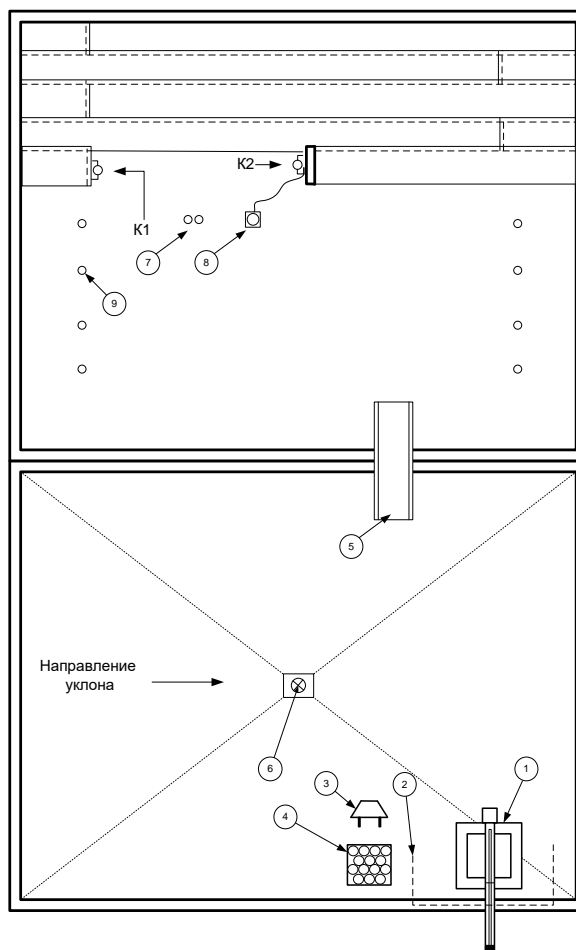
4.2.3 Установка согласно проекта монтажных элементов и закладных деталей включает:

- установку согласно проекта воронок внутренних водостоков. Для этого перед непосредственной установкой в зоне водоприёмных воронок наклеить слой усиления из материала размером не менее 500х500 мм без защитной посыпки;

- установку компенсаторов для деформационных швов, стаканов из оцинкованной стали для пропуска инженерного оборудования, анкерных болтов, деревянных брусков для закрепления кровельного ковра и защитных фартуков.

К устройству кровельного ковра приступают после составления и подписания акта на скрытые работы.

Схема организации рабочего места кровельщика показана на рисунке 3:



1 – кран крышевой; 2 – ограждение кровли; 3 – ручная тележка; 4 – поддон с рулонными материалами; 5 – трап; 6 – водоприемная воронка; 7 – огнетушители; 8 – газовый баллон; 9 – рулоны кровельных материалов; K1 и K2 – кровельщики.

Рисунок 3 – Схема организации рабочего места кровельщика

4.3 Основные работы.

4.3.1 Устройство пароизоляции.

Пароизоляцию необходимо укладывать непосредственно перед устройством теплоизоляционного слоя.

В местах примыкания покрытий к стенам, стенкам фонарей, шахтам и оборудованию, проходящему сквозь кровлю или чердачное перекрытие, пароизоляция должна быть поднята на высоту, равную толщине слоя теплоизоляции, предохраняя кровлю от попадания влаги и паров, а в местах деформационных швов должна перекрывать края компенсатора.

На всей горизонтальной плоскости вне зависимости от основания полотна битумного или битумно-полимерного рулонного материала укладывают свободно или полосовой приклейкой к основанию, склеивая их в швах и обеспечивая перекрытие полотнищ в боковых нахлестах на 80-100 мм, а в торцевых – на 150 мм.

4.3.2 Устройство нижнего слоя водоизоляционного ковра.

Для увеличения надежности, герметичности и долговечности кровли перед непосредственной укладкой нижнего слоя кровельного покрытия необходимо произвести укладку нижних дополнительных слоев материала без посыпки. Слои укладывают в местах установки водоприемных воронок, инженерного оборудования, прохода труб, антенных растяжек, анкеров и примыканий к вертикальным поверхностям парапетов и других кровельных конструкций. Размеры дополнительных слоев для устройства примыканий указаны в п. 4.4 настоящего документа.

Перед укладкой нижнего слоя кровельного ковра рекомендуется произвести разметку плоскости крыши для обеспечения ровности наклеивания рулонов, во избежание смещения рулонов в боковых швах и уменьшения расхода материала.

4.3.3 Укладку рулонного материала следует начинать с пониженных участков, таких как водоприемные воронки и карнизные свесы.

4.3.4 Раскатку рулонов осуществлять в одном направлении: при уклонах более 15 % – вдоль уклона, при уклонах менее 15 % – вдоль или перпендикулярно уклону (рисунок 4).

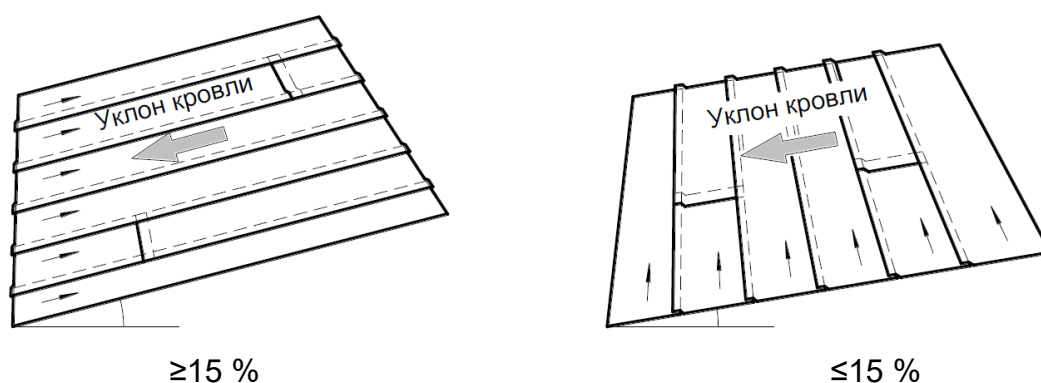
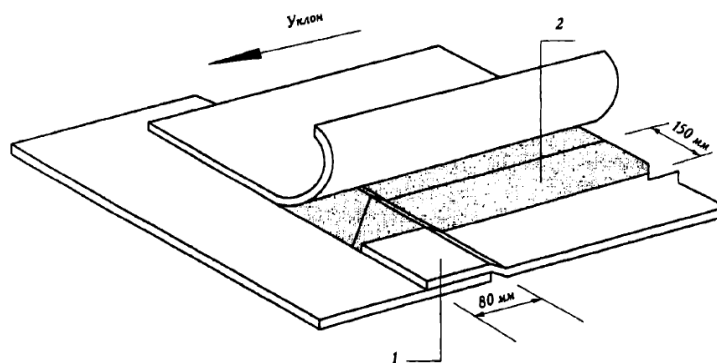


Рисунок 4 – Схема укладки рулонных материалов в зависимости от уклона кровли

4.3.5 Для кровель с внутренним водостоком первое полотнище кровельного материала нижнего слоя располагать таким образом, чтобы боковой нахлест с соседним полотнищем проходил через водоприемную воронку.

4.3.6 В процессе производства кровельных работ необходимо обеспечить нахлест продольных швов полотнищ не менее 80 мм, а торцевых – около 150 мм (рисунок 5).



1 – боковой нахлест соседних полотен; 2 – торцевой нахлест соседних полотен.

Рисунок 5 – Схема нахлестки смежных полотен рулонного материала

4.3.7 В местах перехода с горизонтальной поверхности на вертикальную, полотно нижнего слоя кровельного покрытия заводится по дополнительным слоям усиления на выступающие кровельные конструкции и парапетные стены. Такая укладка препятствует попаданию воды под кровельный ковер в местах примыканий.

4.3.8 Устройство верхнего слоя водоизоляционного ковра.

Укладку верхнего слоя кровельного ковра также необходимо начинать с пониженных участков. Для кровель с внутренним водостоком верхнее полотнище материала должно располагаться таким образом, чтобы его центр совпадал с центром воронки.

4.3.9 Расстояние между боковыми стыками кровельных полотен в смежных слоях должно быть не менее 300 мм. Торцевые нахлесты соседних полотен материала должны быть смещены относительно друг друга не менее чем на 500 мм (рисунок 6).

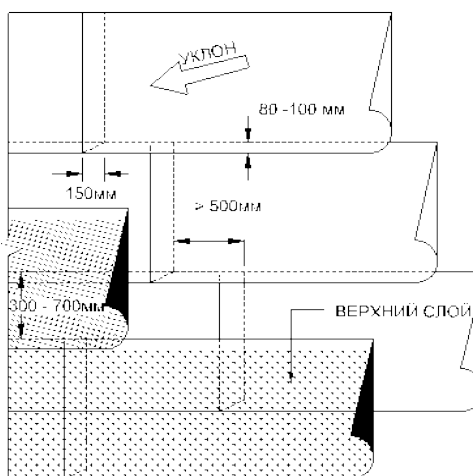


Рисунок 6 – Схема разбежки швов соседних полотен материала

4.3.10 Перекрестная наклейка полотнищ рулонов верхнего и нижнего слоев основного кровельного ковра не допускается.

4.3.11 Для качественного приклеивания материала к основанию или к ранее уложенному слою необходимо добиваться образования небольшого валика битумного вяжущего в месте соприкосновения материала с поверхностью (рисунок 7).



Рисунок 7 – Образование валика битумного вяжущего

4.3.12 Вдоль боковой кромки полотна с помощью прижимного валика, по возможности, выдавливается битумное вяжущее шириной 5-10 мм, (рисунок 8), которое свидетельствует о герметичности шва.



Рисунок 8 – Вытекание расплавленного битумного вяжущего из-под боковой кромки материала

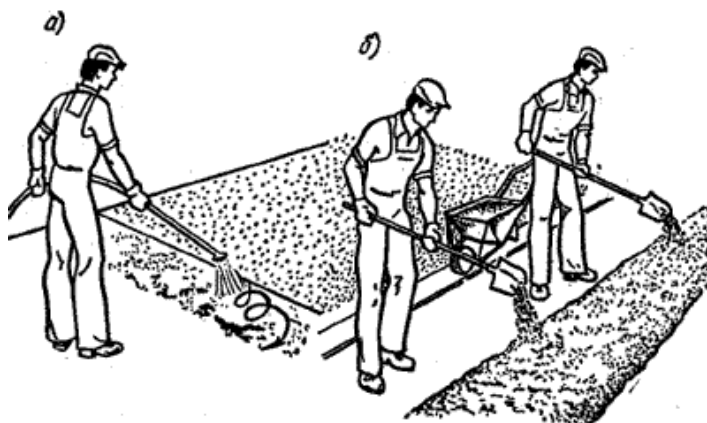
4.3.13 Если необходимо приостановить работы по укладке материала на крыше на срок более 14 суток, предусматривают меры по

защите уложенного материала без посыпки от воздействия УФ-лучей. Это можно сделать при помощи листов плоского шифера или ЦСП и других материалов, обеспечивающих надежную защиту от солнечного излучения и не приводящих к разрушению материала.

4.3.14 При устройстве торцевых швов, в примыкании к вертикальным кровельным конструкциям и в других случаях наплавления по крупнозернистой посыпке необходимо удалить посыпку из зоны сварки, втопив ее в вяжущее материала.

4.3.15 При устройстве верхнего слоя кровельного ковра из битумных, битумно-полимерных и мастичных материалов без заводской защитной посыпки для его защиты от воздействия солнечных лучей следует выполнить защитный слой из обеспыленного гравия светлых тонов.

Толщина защитного слоя гравия, уложенного на слой горячей мастики толщиной от 1 до 2 мм, должна быть от 10 до 15 мм (рисунок 8.1).



а – нанесение горячей мастики; б – разравнивание слоя гравия с помощью лопат.

Рисунок 8.1 – Нанесение защитного слоя гравия

4.3.16 Запрещается покрытие поверхностей стыков рулонных материалов горячими или холодными мастиками после устройства кровли без выполнения защитной посыпки.

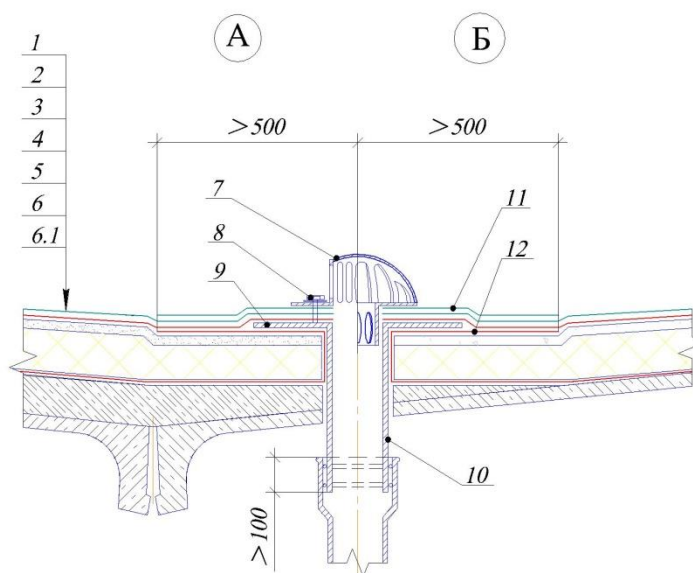
4.4 Устройство примыканий.

Для устройства примыканий к кровельным элементам необходимо использовать битумно-полимерные материалы серии «IzoLUX стандарт» и «IzoLUX премиум» на основе стеклоткани или полиэфирного холста.

4.4.1 Устройство примыкания кровельного ковра к водоприемной воронке.

В месте установки водоприёмных воронок наплавливают слой усиления из материала размером не менее 500x500 мм без защитной

посыпки, и сверху с помощью горячей мастики устанавливают фланец патрубка воронки. Далее на чашу воронки заводят два слоя кровельного ковра и дополнительный слой материала с посыпкой (рисунок 9). Прижимной фланец защитного колпака притягивают к чаше с помощью винтов (А) или устанавливают свободно (Б).



1 – несущая конструкция; 2 – разуклонка из легкого бетона; 3 – пароизоляция из материалов «IzoLUX»; 4 – теплоизоляция; 5 – армированная выравнивающая стяжка «Тайфун Мастер» № 44; 6 – нижний слой кровельного ковра из материалов «IzoLUX»; 6.1 – верхний слой кровельного ковра из материалов «IzoLUX»; 7 – защитный колпак; 8 – винт; 9 – фланец патрубка воронки; 10 – патрубок воронки; 11 – верхний дополнительный слой из материалов «IzoLUX»; 12 – нижний дополнительный слой из материалов «IzoLUX».

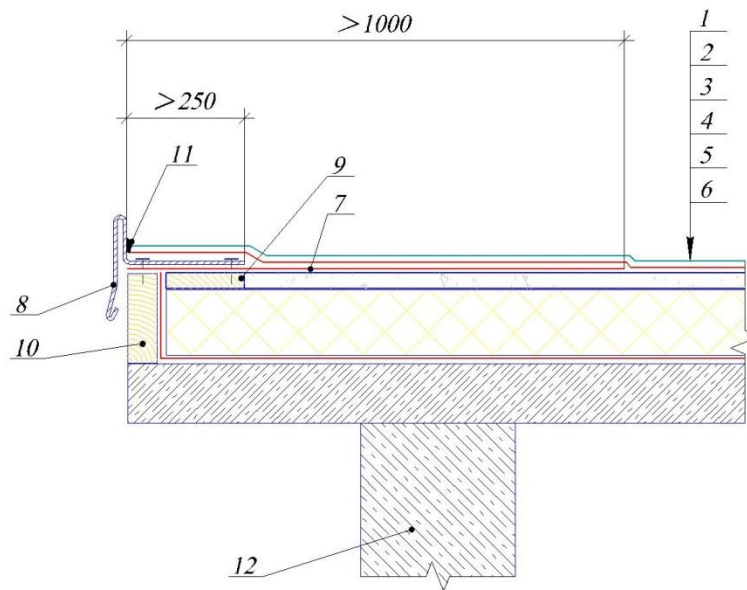
Рисунок 9 – Примыкание водоизоляционного ковра к водоприемной воронке

А – защитный колпак устанавливается на фланцевый крепеж

Б – защитный колпак устанавливается свободно

4.4.2 Устройство примыкания кровельного ковра к карнизному свесу.

В месте примыкания кровли к карнизному свесу устанавливают гнутый профиль из оцинкованной стали с выносом его края за плоскость фасада. Профиль крепится саморезами с шагом 100 мм в шахматном порядке после укладки под него дополнительного слоя материала без посыпки. После установки профиля на его плоскую часть наплавляются два слоя основного кровельного ковра. Торец кровли защищается деревянным брусом (рисунок 10).



1 – несущая конструкция; 2 – пароизоляция из материала «IzoLUX»; 3 – теплоизоляция; 4 – армированная выравнивающая стяжка «Тайфун Мастер» № 44; 5 – нижний слой кровельного ковра из материала «IzoLUX»; 6 – верхний слой кровельного ковра из материала «IzoLUX»; 7 – нижний дополнительный слой из материала «IzoLUX»; 8 – металлический профиль; 9 – деревянный брус в стяжке; 10 – деревянный брус в торце; 11 – полиуретановый герметик; 12 – несущая стена.

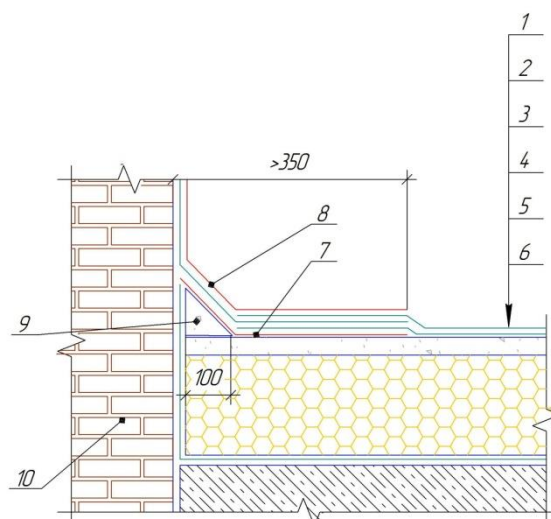
Рисунок 10 – Примыкание кровельного ковра к карнизному свесу

4.4.3 Устройство примыканий кровельного ковра к вертикальным поверхностям парапетов, стен и других конструкций крыши.

Устройство примыканий кровельного ковра к вертикальным поверхностям парапетов и стен (в том числе стенкам температурно-деформационных швов здания) осуществляется с укладкой двух слоев усиления на переходный бортик.

При сплошной наклейке водоизоляционного ковра дополнительные подстилающий и верхний слои кровли следует укладывать вдоль примыкания на горизонтальную часть кровли не менее чем на 350 мм (рисунок 11).

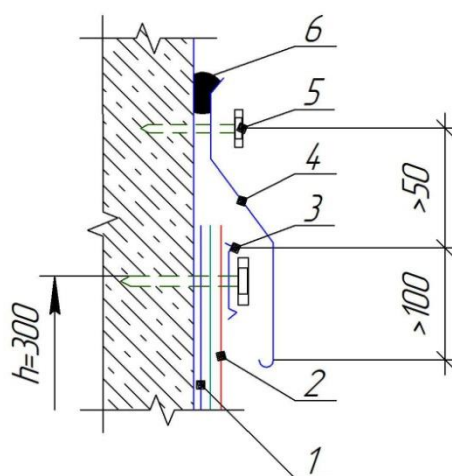
Вертикальные поверхности конструкций должны быть ровными, гладкими, кирпичные – оштукатурены цементной штукатуркой «Тайфун Мастер» №21 и огрунтованы Праймером битумным «IzoLUX» №01.



1 – несущая конструкция; 2 – пароизоляция из материала «IzoLUX»; 3 – теплоизоляция; 4 – армированная выравнивающая стяжка «Тайфун Мастер» № 44; 5 – нижний слой кровельного ковра из материала «IzoLUX»; 6 – верхний слой кровельного ковра из материала «IzoLUX»; 7 – нижний дополнительный слой из материала «IzoLUX»; 8 – верхний дополнительный слой из материала «IzoLUX»; 9 – наклонный (переходный) бортик; 10 – оштукатуренная несущая стена.

Рисунок 11 – Примыкание кровельного ковра к кирпичной стене с переходным бортиком

4.4.4 Примыкание кровли к стене с механическим креплением края кровельного ковра прижимной планкой (рисунок 12).



1 – Праймер битумный «IzoLUX» №01; 2 – верхний дополнительный слой из материала «IzoLUX»; 3 – прижимная планка; 4 – металлический фартук; 5 – дюбель; 6 – герметик полиуретановый.

Рисунок 12 – Крепление края кровельного ковра прижимной планкой

При креплении края кровельного ковра прижимной планкой необходимо соблюдать следующие правила:

- выводить верхний слой кровельного ковра на вертикальную поверхность на высоту не менее 300 мм;
- выдерживать зазор в 5-10 мм между краями соседних реек;

- крепление производить универсальными саморезами с пластиковой гильзой с шагом 200-250 мм (в рейках пробиты отверстия с шагом 100 мм, крепеж устанавливается через 1 отверстие);
- верхний отгиб металлического фартука промазывать полиуретановым герметиком;
- в местах внутренних или внешних углов крайняя рейка режется; первый крепеж устанавливается на расстоянии 30-50 мм от угла кровли, второй – на расстоянии 100 мм, последующие – с шагом 200 мм (рисунок 13).
- в местах изменения высоты заведения кровельного ковра на вертикальную поверхность обрамить краевой рейкой и вертикальные края материала; вертикально установленную краевую рейку обрабатывают полиуретановым герметиком с двух сторон.
- при установке краевой рейки на стену из бетонных панелей разрезать рейку в местах стыков панелей и обеспечить зазор между частями краевой рейки в ширину шва. Место шва прикрывается фартуком из оцинкованной стали.



Рисунок 13 – Установка краевой рейки на внешнем углу

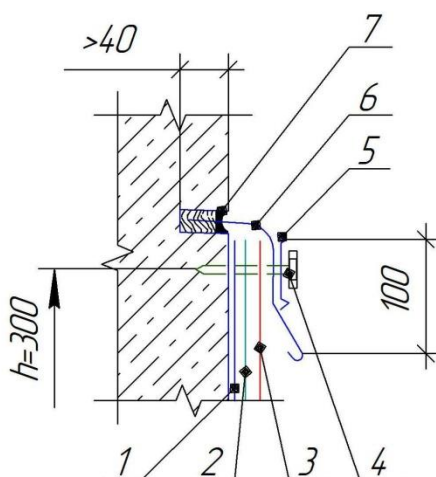
4.4.5 Примыкание кровли к стене с механическим креплением металлического фартука в штрабе (рисунок 14).

Данный вариант допускает крепление края кровельного ковра к вертикальной поверхности непосредственно с помощью металлического фартука.

При устройстве данного примыкания необходимо соблюдать следующие правила:

- кровельный материал наплавливают на оштукатуренную поверхность, заведя его на высоту не менее 300 мм;

- в штрабу, прорезанную выше оштукатуренной поверхности, устанавливают отлив из оцинкованной стали, который должен заходить в штрабу не менее чем на 40 мм;
- саморезы для крепления отлива устанавливают с шагом 200-250 мм;
- свободное пространство штрабы заполняют герметиком.



1 – Праймер битумный «IzoLUX» №01; 2 – нижний слой кровельного ковра из материала «IzoLUX»; 3 – верхний дополнительный слой из материала «IzoLUX»; 4 – дюбель; 5 – прижимная планка; 6 – оцинкованный фартук; 7 – полиуретановый герметик.

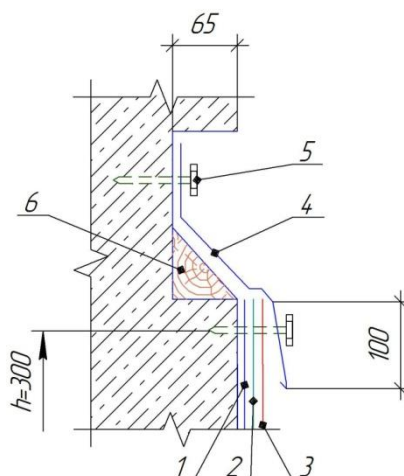
Рисунок 14 – Крепление края кровельного ковра с помощью металлического фартука, заведенного в штрабу

4.4.6 Примыкание к вертикальной поверхности с подведением кровельного ковра под «выдру» (рисунок 15).

Край кровельного ковра и оцинкованный фартук на высоте не менее 300 мм от поверхности кровли фиксируются к вертикальной поверхности дюбелями с шайбой или без (согласно проектной документации может потребоваться дополнительное крепление края кровельного ковра прижимной планкой). Дополнительная герметизация края кровельного ковра не требуется. При установке отливов из оцинкованной стали необходимо соблюдать следующие правила:

- металлический фартук (отлив) должен перекрывать по высоте водоизоляционный ковер не менее чем на 100 мм;
- отлив крепить универсальными саморезами с защитным покрытием, диаметром 4,8-5,5 мм, и полиамидной пластиковой гильзой (дюбелем);

- крепление выполняется с шагом 200-250 мм;
- длина одного фартука не должна превышать 2500 мм. Нахлест в соединении фартуков – 30-50 мм. В нахлесте крепеж не устанавливать.



1 – Праймер битумный «IzoLUX» №01; 2 – нижний слой кровельного ковра из материала «IzoLUX»; 3 – верхний дополнительный слой из материала «IzoLUX»; 4 – оцинкованный фартук; 5 – дюбель; 6 – деревянный брус.

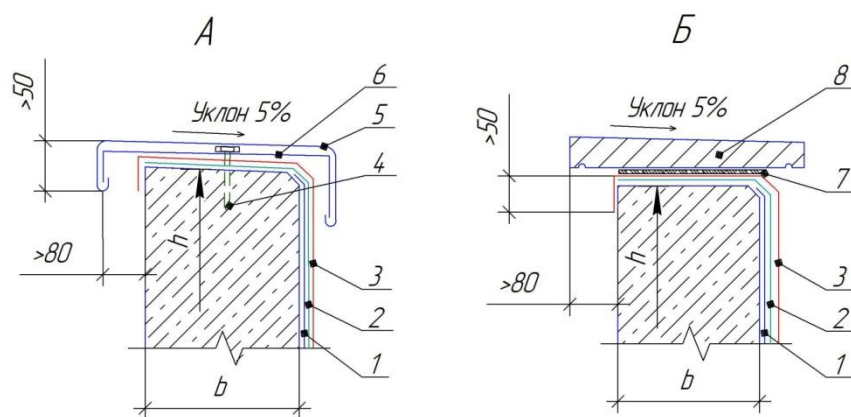
Рисунок 15 – Подведение кровельного ковра под «выдру»

4.4.7 Примыкание кровли к парапету.

При устройстве примыкания кровли к парапету высотой более 1000 мм кровельный ковер закрепляют на вертикальной поверхности парапета, не поднимая его на горизонтальную часть.

Устройство примыкания кровли к парапетной стене высотой менее 1000 мм осуществляют с установкой металлического листа из оцинкованной стали (рисунок 16 А) или парапетной плиты (рисунок 16 Б). Полотна кровельного ковра заводят на горизонтальную часть парапетной стены. При этом должен быть обеспечен уклон в сторону водостока не менее 5%.

Верхний слой кровельного материала должен заходить на фасадную часть здания не менее чем на 50 мм. Металлические листы устанавливаются на крепежные элементы (костыли) и соединяются между собой фальцами. Расстояние между точками крепления определяется жесткостью профиля, но не должно превышать 600 мм. Листы можно скреплять в секции длиной не более 4 м.



1 – Праймер битумный «IzoLUX» №01; 2 – нижний слой кровельного ковра из материала «IzoLUX»; 3 – верхний дополнительный слой из материала «IzoLUX»; 4 – дюбель; 5 – металлический лист; 6 – крепежный элемент (костыль); 7 – кладочный состав «Тайфун Мастер» № 17; 8 – парапетная плита.

Рисунок 16 – Примыкание кровли к парапету

А – с установкой металлического листа

Б – с установкой парапетной плиты

4.4.8 Устройство примыканий кровельного ковра к трубам, пучкам труб, анкерам и т.п.

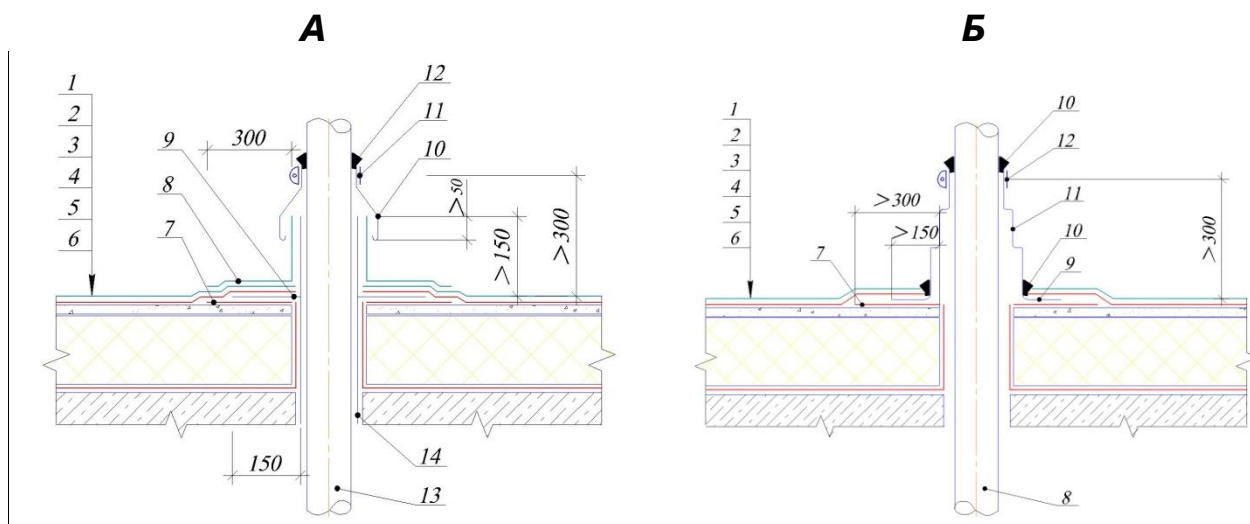
Герметизация мест примыканий кровельного ковра к трубам, пучкам труб, анкерам, антенным растяжкам и т.п. осуществляется с помощью:

- фасонных деталей из ЭПДМ-резины;
- металлического стакана (патрубка);
- оклейки наплавленным кровельным материалом;
- стального стакана, заполненного Мasticой МБПХ «IzoLUX» №21.

4.4.8.1 Использование фасонных деталей из ЭПДМ-резины (рисунок 17 Б).

Фасонные детали из ЭПДМ-резины (переходники) применяются для герметизации примыканий к трубам диаметром до 350 мм. Перед установкой фасонной детали в месте примыкания укладывается слой усиления из наплавленного материала размером, превышающим на 150 мм размер фланца.

Переходник надевают на трубу сверху, устанавливая его на горячую битумно-полимерную мастику, нанесенную на дополнительный слой кровельного материала. Сверху горизонтальная часть заливается также горячей битумно-полимерной мастикой и закрывается основными слоями водоизоляционного ковра. Верхний край резинового элемента промазывается полиуретановым герметиком и обжимается хомутом.



1 – несущая конструкция; 2 – пароизоляция из материала «IzoLUX»; 3 – теплоизоляция; 4 – армированная выравнивающая стяжка «Тайфун Мастер» № 44; 5 – нижний слой кровельного ковра из материала «IzoLUX»; 6 – верхний слой кровельного ковра из материала «IzoLUX»; 7 – нижний дополнительный слой из материала «IzoLUX».

А – с помощью стального патрубка:

8 – верхний дополнительный слой из материала «IzoLUX»; 9 – фланец патрубка; 10 – металлический фартук; 11 – обжимной хомут; 12 – полиуретановый герметик; 13 – труба; 14 – металлический патрубок.

Б – с помощью резинового переходника:

8 – труба; 9 – фланец резинового переходника; 10 – полиуретановый герметик; 11 – резиновый переходник; 12 – обжимной хомут;

Рисунок 17 – Сопряжение кровельного ковра с трубой

4.4.8.2 Использование металлических патрубков (рисунок 17 А).

В случае, если использование переходника из ЭПДМ-резины невозможно, то необходимо применять металлический патрубок, который сваривается на месте.

В месте установки металлического патрубка должен быть наплавлен дополнительный слой усиления, размеры которого превышают на 150 мм размер фланца патрубка. Металлический патрубок устанавливается до наплавления материала нижнего слоя на горячую битумно-полимерную мастику, нанесенную на слой усиления. Горизонтальная часть фланца стакана заливается битумно-полимерной мастикой и закрывается нижним и верхним слоями кровельного ковра, а также дополнительным слоем материала с посыпкой. Длина патрубка выше фланца должна быть не менее 300 мм. Длина патрубка ниже фланца должна быть не менее толщины плиты покрытия. На высоте не менее 200 мм от поверхности кровли надевается фартук из оцинкованной стали, перекрывающий зазор между трубой и стаканом. Фартук должен перекрывать верхний край стакана не менее 50 мм. Верхний отгиб

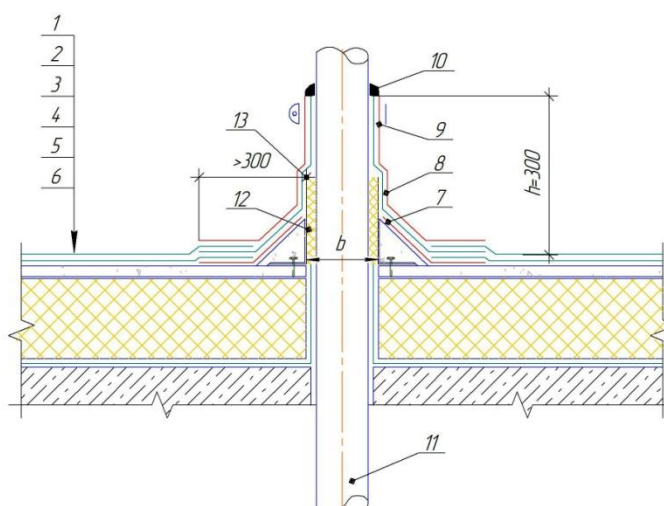
фартука обжимается металлическим хомутом и промазывается полиуретановым герметиком.

В ином случае на верхнюю часть стакана устанавливается колпак из оцинкованной стали, с диаметром превышающим диаметр стакана не менее чем на 60 мм.

Допускается установка фланца на дополнительный слой водоизоляционного ковра с последующей сплошной наклейкой двух слоев основного и одного дополнительного слоя ковра по периметру фланца с выпуском материала за фланец не менее 250 мм. В этом случае допускается не поднимать водоизоляционный ковер на вертикальную поверхность патрубка.

4.4.8.3 Оклейка наплаваемым кровельным материалом (рисунок 19).

Этот вариант устройства примыкания используется для труб диаметром более 350 мм.



1 – несущая конструкция; 2 – пароизоляция из материала «IzoLUX»; 3 – теплоизоляция; 4 – армированная выравнивающая стяжка «Тайфун Мастер» № 44; 5 – нижний слой кровельного ковра из материала «IzoLUX»; 6 – верхний слой кровельного ковра из материала «IzoLUX»; 7 – нижний дополнительный слой из материала «IzoLUX»; 8 – верхний дополнительный слой из материала «IzoLUX»; 9 – обжимной хомут; 10 – полиуретановый герметик; 11 – труба; 12 – мягкий минераловатный утеплитель; 13 – оцинкованный короб.

Рисунок 19 – Оклейка трубы кровельным материалом

4.4.8.4 Использование металлического стакана с Мasticой МБПХ «IzoLUX» №21 (рисунок 20).

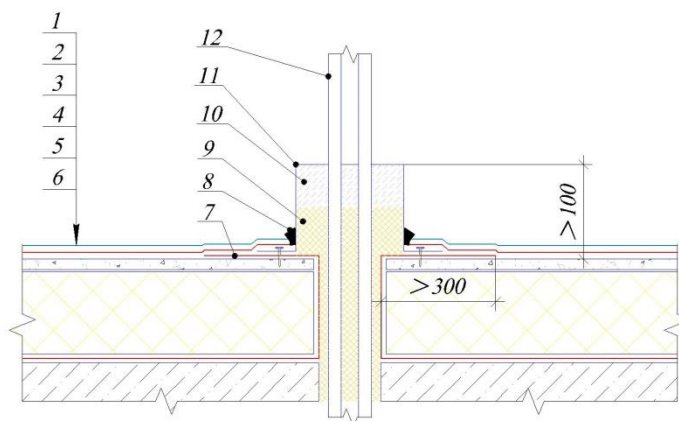
Металлический стакан, заполненный Мasticой МБПХ «IzoLUX» №21, применяется для герметизации:

- жестких труб малого диаметра;
- пучков труб;

- гибких труб;
- опор необычной формы (конструктивные балки, каналы и т.д.);
- анкеров.

При использовании металлических стаканов с Мasticой МБПХ «IzoLUX» №21 рекомендуется оставлять расстояние не менее 25 мм между герметизируемыми элементами (трубками) и до стенок стакана. Стенки металлического стакана ограничивают растекание герметизирующей мастики, а металлический горизонтальный фланец необходим для сопряжения с кровельным ковром.

В месте установки металлического стакана должен быть наплавлен слой усиления, размеры которого превышают на 150 мм размер фланца стакана. Металлический стакан устанавливается на горячую битумно-полимерную мастику, нанесенную на слой усиления, и дополнительно крепится к основанию саморезами. Горизонтальная часть фланца стакана заливается горячей битумно-полимерной мастикой и закрывается материалами нижнего и верхнего слоя кровельного ковра. Нижняя часть стакана заполняется монтажной пеной, а сверху – холодной Мasticой МБПХ «IzoLUX» №21.

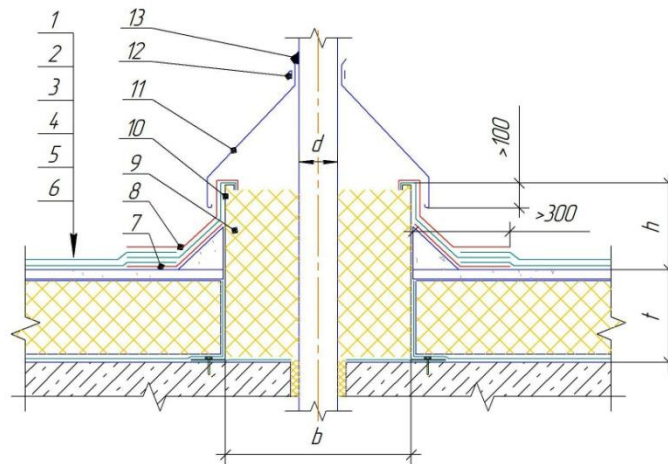


1 – несущая конструкция; 2 – пароизоляция из материала «IzoLUX»; 3 – теплоизоляция; 4 – армированная выравнивающая стяжка «Тайфун Мастер» № 44; 5 – нижний слой кровельного ковра из материала «IzoLUX»; 6 – верхний слой кровельного ковра из материала «IzoLUX»; 7 – нижний дополнительный слой из материала «IzoLUX»; 8 – полиуретановый герметик; 9 – монтажная пена; 10 – Мasticа МБПХ «IzoLUX» №21; 11 – металлический стакан; 12 – пучок труб.

Рисунок 20 – Примыкание к пучку труб

4.4.8.5 Примыкание кровельного ковра к горячей трубе (рисунок 21).

При устройстве примыкания кровельного ковра к горячей трубе используется короб из оцинкованной стали, который ставится вокруг трубы и заполняется легким негорючим утеплителем.

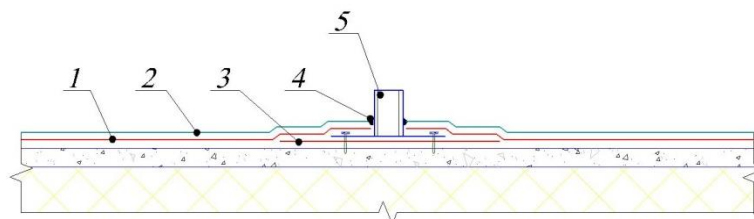


1 – несущая конструкция; 2 – пароизоляция из материала «IzoLUX»; 3 – теплоизоляция; 4 – армированная выравнивающая стяжка «Тайфун Мастер» № 44; 5 – нижний слой кровельного ковра из материала «IzoLUX»; 6 – верхний слой кровельного ковра из материала «IzoLUX»; 7 – нижний дополнительный слой из материала «IzoLUX»; 8 – верхний дополнительный слой из материала «IzoLUX»; 9 – минераловатный утеплитель; 10 – оцинкованный короб; 11 – отлив из оцинкованной стали; 12 – обжимной хомут; 13 – полиуретановый герметик.

Рисунок 21 – Примыкание к горячей трубе

4.4.8.6 Примыкание кровельного ковра к анкерам, антеннам и оборудованию (рисунок 22).

Для устройства примыкания кровельного ковра к анкерам, антенным растяжкам и оборудованию используется металлический закладной элемент, который крепится к основанию под кровлю с помощью анкеров. После установки закладного элемента к нему с помощью шпилек крепятся анкера, антенны и различное кровельное оборудование. Места примыканий ковра к закладному элементу обмазываются полиуретановым герметиком.



1 – нижний слой кровельного ковра из материала «IzoLUX»;
 2 – верхний слой кровельного ковра из материала «IzoLUX»;
 3 – нижний дополнительный слой из материала «IzoLUX»;
 4 – герметик; 5 – бобышка с внутренней резьбой.

Рисунок 22 – Закладной элемент

4.4.9 Устройство температурно-деформационных швов.

В местах устройства температурно-деформационных швов (далее – ТДШ) предполагается неравномерная осадка частей здания. Поэтому

ТДШ должен обеспечивать свободную деформацию подвижных частей шва на проектную величину без нарушения герметичности. Для этих целей используют покрытия из оцинкованной стали и петли-компенсаторы из рулонного кровельного материала.

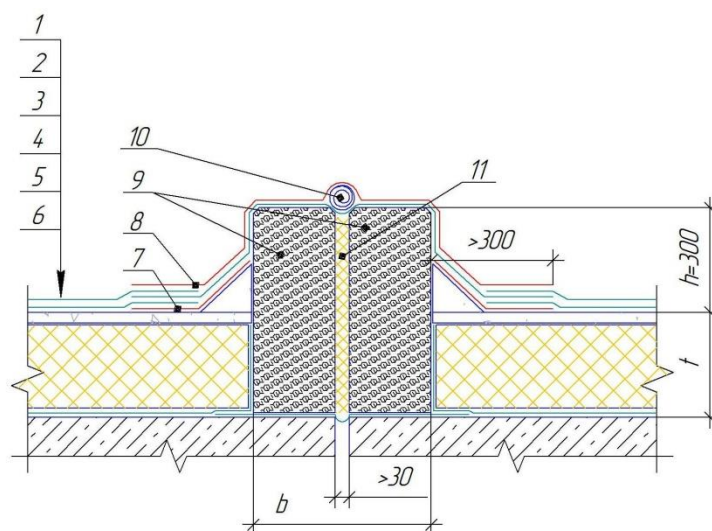
4.4.9.1 Деформационный шов. Вариант 1 (рисунок 23).

Данный вариант ТДШ рекомендуется применять при больших (более 25% от ширины шва) и малых (менее 25% от ширины шва) перемещениях. Пароизоляцию укладывают с формированием петли внутри шва. Величина петли зависит от проектной величины осадки частей здания.

Перед укладкой теплоизоляции необходимо выполнить стенки деформационного шва. Высота стенки определяется суммарной толщиной теплоизоляционного слоя, толщиной основания под укладку кровельного ковра (например, стяжки) и должна быть выше кровельного ковра минимум на 300 мм.

Для предотвращения больших теплотерь через конструкции ТДШ стенки рекомендуется выполнять утепленными или из ячеистого бетона. В качестве утепленной стенки используют минеральную вату с ЦСП или АЦЛ. После формирования стенок ТДШ выполняют устройство дополнительного слоя пароизоляции, которая должна быть заведена выше основного теплоизоляционного слоя, стяжки и переходного бортика в примыкании к стенкам ТДШ. Наплавление кровельного материала в соответствии с п. 4.3.

После формирования кровельного ковра пространство между стенками ТДШ заполняют утеплителем. Предварительно теплоизоляцию можно упаковать в пароизоляционный пленочный материал (например, полиэтиленовую пленку 100 мкм). Сверху шов закрывают рулонным материалом, который укладывают свободно, без натяжения и закрепляют с боков, обеспечивая свободное перемещение при деформациях.



1 – несущая конструкция; 2 – пароизоляция из материала «IzoLUX»; 3 – теплоизоляция; 4 – армированная выравнивающая стяжка «Тайфун Мастер» № 44; 5 – нижний слой кровельного ковра из материала «IzoLUX»; 6 – верхний слой кровельного ковра из материала «IzoLUX»; 7 – нижний дополнительный слой из материала «IzoLUX»; 8 – верхний дополнительный слой из материала «IzoLUX»; 9 – стенки из легкого бетона; 10 – кровельный материал в трубке; 11 – мягкий утеплитель.

Рисунок 23 – Устройство температурно-деформационных швов. Вариант 1

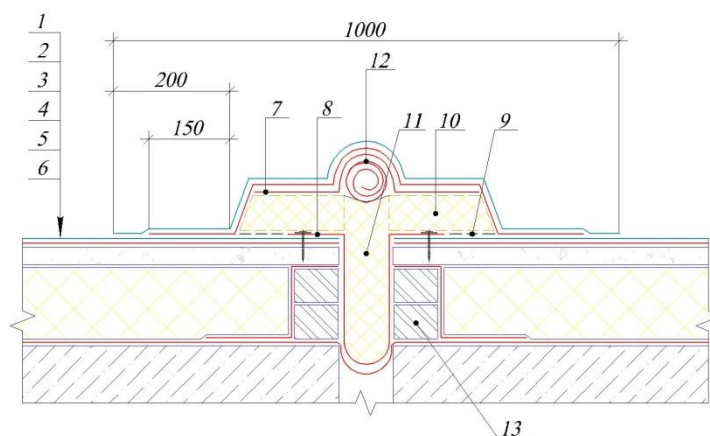
4.4.9.2 Температурно-деформационный шов. Вариант 2 (рисунок 24).

Данный вариант ТДШ рекомендуется применять при малых (менее 25% от ширины шва) перемещениях. Пароизоляцию укладывают с формированием петли внутри шва. Величина петли зависит от проектной величины осадки частей здания.

Перед укладкой теплоизоляции необходимо выполнить стенки деформационного шва. Высота стенки определяется суммарной толщиной теплоизоляционного слоя и основания под укладку кровельного ковра (например, стяжки). Стенки рекомендуется выполнять кирпичной кладкой в полкирпича. После формирования стенок ТДШ выполняют устройство дополнительного слоя пароизоляции, которая должна быть заведена выше слоя утеплителя и стяжки.

После формирования кровельного ковра пространство между стенками ТДШ заполняют минераловатным утеплителем.

Предварительно теплоизоляцию необходимо упаковать в пароизоляционный материал (например, полиэтиленовую пленку 100 мкм).



1 – несущая конструкция; 2 – пароизоляция из материала «IzoLUX»; 3 – теплоизоляция; 4 – армированная выравнивающая стяжка «Тайфун Мастер» № 44; 5 – нижний слой кровельного ковра из материала «IzoLUX»; 6 – верхний слой кровельного ковра из материала «IzoLUX»; 7 – дополнительный слой из материала «IzoLUX»; 8 – пленочная пароизоляция; 9 – горячая битумно-полимерная мастика; 10 – жесткий минераловатный утеплитель; 11 – мягкий утеплитель; 12 – кровельный материал в трубке; 13 – кирпичная кладка в полкирпича.

Рисунок 24 – Устройство температурно-деформационных швов. Вариант 2

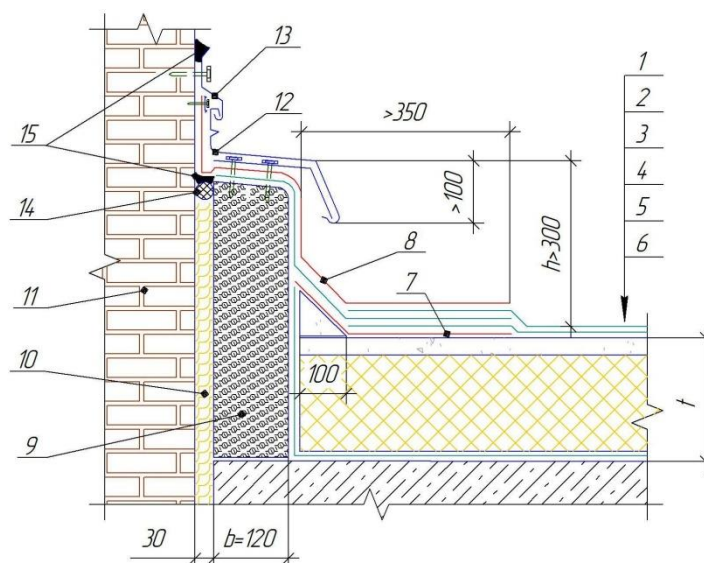
4.4.9.3 Температурно-деформационный шов у стены (рисунок 25).

Данный вариант ТДШ рекомендуется применять при больших (более 25% от ширины шва) и малых (менее 25% от ширины шва) перемещениях.

Перед укладкой теплоизоляции необходимо выполнить стенку деформационного шва. Высота стенки определяется суммарной толщиной теплоизоляционного слоя, толщиной основания под укладку кровельного ковра (например, стяжки) и должна быть выше кровельного ковра минимум на 250 мм. Стенку рекомендуется выполнять утепленной во избежание промерзания конструкции ТДШ. В качестве утеплителя можно использовать минераловатный утеплитель. После формирования стенки ТДШ выполняют устройство слоя пароизоляции, которая должна быть заведена выше основного теплоизоляционного слоя, стяжки и переходного бортика в примыкании к стенкам ТДШ. Наплавление кровельного материала производится в соответствии с п. 4.3.

После формирования кровельного ковра пространство между стенкой ТДШ и стеной здания заполняют утеплителем. Предварительно теплоизоляцию можно упаковать в пароизоляционный материал (например, полиэтиленовую пленку 100 мкм). Сверху шов закрывают подвижным металлическим фартуком, обеспечивая свободное перемещение при деформациях. Выполнение перехода с горизонтальной

на вертикальную поверхность кровельного ковра выполняется с укладкой дополнительных слоев усиления (поз. 7, 8). Между покрытием и стеной здания наносят полиуретановый герметик.

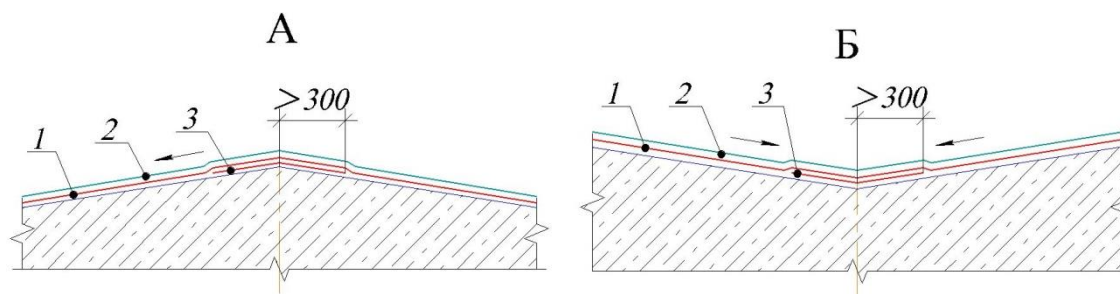


1 – несущая конструкция; 2 – пароизоляция из материала «IzoLUX»; 3 – теплоизоляция; 4 – выравнивающая стяжка «Тайфун Мастер» № 44; 5 – нижний слой кровельного ковра из материала «IzoLUX»; 6 – верхний слой кровельного ковра из материала «IzoLUX»; 7 – дополнительный слой из материала «IzoLUX»; 8 – верхний дополнительный слой из материала «IzoLUX»; 9 – дополнительная стенка из легкого бетона; 10 – мягкий минераловатный утеплитель; 11 – оштукатуренная стена; 12 – подвижный металлический фартук; 13 – стационарный металлический фартук; 14 – уплотнительный жгут; 15 – герметик атмосферостойкий.

Рисунок 25 – Устройство температурно-деформационных швов у стены

4.4.10 Устройство конька и ендовы кровли (рисунок 26).

При уклонах кровли 3% и более конек и ендову кровли усиливают на ширину 300 – 500 мм с каждой стороны от линии перегиба одним слоем рулонного кровельного материала, приклеиваемого к основанию под кровельный ковер по продольным кромкам.



1 – нижний слой кровельного ковра из материала «IzoLUX»; 2 – верхний слой кровельного ковра из материала «IzoLUX»; 3 – дополнительный слой из материала «IzoLUX».

Рисунок 26 – Устройство конька и ендовы кровли

А – конек

Б – ендова

4.4.11 Операционная карта на устройство двухслойного кровельного ковра традиционных плоских крыш с несущим основанием из железобетонных плит и монолитного железобетона с применением наплавляемых рулонных битумных и битумно-полимерных материалов торговой марки «IzoLUX» приведена в таблице 8.

Таблица 8 – Операционная карта на устройство двухслойного кровельного ковра традиционных плоских крыш с несущим основанием из железобетонных плит или монолитного железобетона с применением наплавляемых рулонных битумных и битумно-полимерных материалов торговой марки «IzoLUX»

Наименование операции	Средства технологического обеспечения (технологическая оснастка, инструмент, инвентарь, приспособления, машины, механизмы, оборудование)	Исполнители	Описание операции
1	2	3	4
Устройство рядовой кровли			
Очистка основания от строительного мусора и пыли	Щетка (веник), установка компрессорная	Кровельщик 3 разряда (К1)	К1 очищает поверхность основания, обметая ее щеткой (веником) или с помощью сжатого воздуха, используя компрессорную установку.
Выравнивание основания	Емкость из нержавеющей стали или пластмассы, шпатель-скребок, кельма, полутерок	Кровельщик 4 разряда (К2)	К2 заполняет неровности основания цементно-песчаным раствором или удаляет с поверхности основания излишки цементного раствора.
Огрунтовка (праймирование) поверхности основания	Валик малярный, лоток, кисть-макловица	Кровельщик 3 разряда (К1) и кровельщик 4 разряда (К2)	К1 и К2 с помощью валика наносят грунтовку – Праймер битумный «IzoLUX» №01. Праймер наносится сплошным ровным слоем без пропусков. Для сильно впитывающих оснований применяют двукратное нанесение.

Продолжение таблицы 8

1	2	3	4
<p>Укладка нижнего слоя кровельного ковра (или пароизоляции)</p>	<p>Горелка газовая (жидкостная), нож кровельный, скребок с резиновой вставкой, захват-раскатчик (крючок)</p>	<p>Кровельщик 3 разряда (К1) и кровельщик 4 разряда (К2)</p>	<p>К1 и К2 расставляют на захватке рулоны материалов без посыпки в вертикальном положении. К1 и К2 подносят один из рулонов непосредственно к месту работ и перед наплавлением раскатывают его, примеряют и отрезают необходимое количество полотна. К1 сворачивает материал на шпулю или трубу к середине полотна. С помощью захвата-раскатчика подогреваемый горелкой материал от середины полотна медленно раскатывает вдоль намеченной линии. При устройстве пароизоляции подогревает только зону формирования нахлеста (метод свободной укладки материала). К2 аналогичным способом раскатывает вторую часть материала в противоположную сторону. К2 и К1 скребком с резиновой вставкой дополнительно прижимает разогретый материал в местах торцевых нахлестов полотен.</p>
<p>Укладка верхнего слоя кровельного ковра</p>	<p>Горелка газовая (жидкостная), нож кровельный, скребок с резиновой вставкой, захват-раскатчик</p>	<p>Кровельщик 3 разряда (К1) и кровельщик 4 разряда (К2)</p>	<p>К1 и К2 подносят один из рулонов непосредственно к месту работ и перед наплавлением раскатывают его защитной посыпкой вверх, примеряют и отрезают необходимое количество полотна. К1 сворачивает рабочий материал на шпулю или трубу к середине полотна. С помощью захвата-раскатчика подогреваемый горелкой материал от середины полотна медленно раскатывает вдоль намеченной линии. К2 аналогичным способом раскатывает и наплавляет вторую часть материала в противоположную сторону. К2 и К1 скребком с резиновой вставкой дополнительно прижимают разогретый материал в местах торцевых нахлестов соседних полотен, предварительно втопив в битумное вяжущее защитную посыпку полотна.</p>

Продолжение таблицы 8

1	2	3	4
Устройство примыканий кровельного ковра			
Примыкание кровельного ковра к водоприемной воронке	Горелка газовая (жидкостная), нож кровельный, скребок с резиновой вставкой, рулетка	Кровельщик 4 разряда (K2)	<p>K2 рулеткой отмеряет и вырезает из материала без посыпки квадрат размером не менее 500x500 мм.</p> <p>K2 делает в отрезке отверстие диаметром равным диаметру надставного элемента приемной воронки.</p> <p>K2 укладывает отрезок, совмещая отверстия и прижимая его сверху фланцем воронки.</p> <p>K2 укладывает слои основного кровельного ковра с заведением на фланец воронки после ее установки в проектное положение.</p> <p>K2 укладывает в области воронки верхний дополнительный слой материала с посыпкой размером не менее 500x500 мм</p>
Устройство примыкания кровельного ковра к карнизному свесу	Горелка газовая (жидкостная), нож кровельный, рулетка	Кровельщик 3 разряда (K1) и кровельщик 4 разряда (K2)	<p>K1 укладывает на основание в месте примыкания кровли нижний дополнительный слой материала без посыпки шириной не менее 1000 мм.</p> <p>K2 к карнизному свесу устанавливает отлив из оцинкованной стали с выводом на плоскость кровли не менее чем 250 мм.</p> <p>K2 производит крепление оцинкованного отлива саморезами с шагом 100 мм в шахматном порядке, производя все замеры рулеткой.</p> <p>K1 укладывает слои основного кровельного ковра с герметизацией края полиуретановым герметиком.</p>

Продолжение таблицы 8

1	2	3	4
<p>Устройство примыканий кровельного ковра к вертикальным поверхностям парапетов, стен и других конструкций крыши</p>	<p>Горелка газовая (жидкостная), нож кровельный, рулетка, скребок с резиновой вставкой</p>	<p>Кровельщик 3 разряда (К1) и кровельщик 4 разряда (К2)</p>	<p>К2 отмеряет и отрезает часть материала без посыпки для его использования в качестве нижнего дополнительного слоя. К2 укладывает отрезок материала с напуском на горизонтальную поверхность кровли (захватывая в том числе переходной бортик) не менее чем на 350 мм. К1 укладывает по основанию нижний слой кровельного ковра без посыпки не заводя его на вертикальную поверхность. К2 отмеряет и отрезает часть материала без посыпки для укладки нижнего слоя кровельного ковра на вертикальную поверхность. Напуск на горизонтальную поверхность кровли должен составлять не менее, чем 350 мм. К1 укладывает по основанию верхний слой кровельного ковра с посыпкой не заводя его на вертикальную поверхность. К2 примеряет, отрезает и укладывает поверх верхнего слоя ковра дополнительный слой материала с крупнозернистой посыпкой с требуемым напуском на вертикальную и горизонтальную поверхности. К2 скребком с резиновой вставкой дополнительно прижимает разогретый материал в местах нахлестов, предварительно втопив в вязущее крупнозернистую посыпку.</p>
<p>Примыкание кровли к стене с механическим креплением края кровельного ковра краевой рейкой</p>	<p>Рулетка, электродрель-перфоратор, молоток</p>	<p>Кровельщик 4 разряда (К2)</p>	<p>К2 закрепляет заведенный на вертикальную поверхность нижний и дополнительный верхний слой водоизоляционного ковра прижимной планкой и дюбель-гвоздями с пластиковой гильзой с шагом 200 – 250 мм. К2 верхний отгиб прижимной планки промазывает полиуретановым герметиком.</p>

Продолжение таблицы 8

1	2	3	4
Примыкание кровли к стене с заведением края кровельного ковра в штрабу	Перфоратор, рулетка, электродрель-перфоратор, молоток	Кровельщик 3 разряда (К1) и кровельщик 4 разряда (К2)	<p>К1 с помощью дрели-перфоратора на расстоянии 300 мм вдоль парапета выбивает штрабу.</p> <p>К2 устанавливает в штрабу оцинкованный фартук и фиксирует его вместе с кровельным ковром к вертикальной поверхности дюбель-гвоздями и прижимной рейкой.</p> <p>К2 свободное пространство штрабы заполняет полиуретановым герметиком.</p>
Примыкание кровли к парапету	Электродрель-перфоратор, рулетка, молоток	Кровельщик 3 разряда (К1) и кровельщик 4 разряда (К2)	<p>К1 заводит нижний слой кровельного ковра на горизонтальную часть парапетной стены.</p> <p>К1 заводит на горизонтальную часть парапетной стены, а также на 50 мм фасадной части стены верхний дополнительный слой материала с посыпкой,</p> <p>К2 через каждые 500 мм устанавливает с помощью дюбелей крепежный элемент фартука и закрепляет на нем металлический фартук.</p>
Устройство примыканий кровельного ковра к трубам с помощью переходника из ЭПДМ-резины	Нож кровельный, рулетка, переходник из ЭПДМ-резины	Кровельщик 4 разряда (К2)	<p>К2 отмеряет и отрезает часть полотна без посыпки размером не менее 300х300 мм.</p> <p>К2 укладывает отрезанную часть полотна в качестве нижнего слоя усиления.</p> <p>К2 устанавливает на горячую битумно-полимерную мастику переходник из ЭПДМ-резины и заливает мастикой фланец переходника.</p> <p>К2 закрывает залитый мастикой фланец переходника двумя слоями кровельного ковра и промазывает край полиуретановым герметиком.</p> <p>К2 верхнюю часть резинового элемента обжимает хомутом и промазывает герметиком.</p>

Продолжение таблицы 8

1	2	3	4
<p>Устройство примыканий кровельного ковра к трубам с помощью металлического патрубка</p>	<p>Нож кровельный, рулетка, металлический патрубок</p>	<p>Кровельщик 4 разряда (К2)</p>	<p>К2 отмеряет и отрезает часть полотна без посыпки размером не менее 300х300 мм и укладывает его в качестве нижнего слоя усиления. К2 устанавливает на горячую битумно-полимерную мастику металлический патрубок и заливает мастикой фланец патрубка. К2 наплавляет нижний и верхний слои кровельного ковра на фланец, не заводя на вертикальную поверхность патрубка. К2 предварительно удалив крупнозернистую посыпку укладывает верхний дополнительный слой материала, заводя его на вертикальную поверхность патрубка. К2 выше патрубка на трубу устанавливает металлический фартук, обжимает его хомутом и уплотняет по верхнему отгибу герметиком.</p>

5 Потребность в материально-технических ресурсах

5.1 Ведомость потребности в материалах и изделиях для устройства двухслойного кровельного ковра приведена в таблице 9.

Таблица 9 – Ведомость потребности в материалах и изделиях

№ п/п	Наименование материала, изделия	Обозначение ТНПА	Единица измерения	Количество
1	2	3	4	5
1	Рядовая кровля (1 м ²)			
1.1	Материал для устройства нижнего слоя кровельного ковра	СТБ 1107	м ²	1,15
1.2	Материал для устройства верхнего слоя кровельного ковра	СТБ 1107	м ²	1,15
1.3	Праймер битумный «IzoLUX» №01	ТУ ВУ 500586454.006	кг	0,3
2	Примыкание кровельного ковра к водоприемной воронке (1 элемент)			
2.1	Водоприемная воронка	По действующим ТНПА	шт.	1
2.2	Материал для устройства нижнего дополнительного слоя	СТБ 1107	м ²	0,25
2.3	Материал для устройства верхнего дополнительного слоя	СТБ 1107	м ²	0,25
3.	Примыкание кровельного ковра к карнизному свесу (1 пог. м)			
3.1	Дополнительный слой материала без посыпки	СТБ 1107	м ²	1,15
3.2	Деревянный брус	Не нормируется	м	2
3.3	Отлив из оцинкованной стали	Не нормируется	м	1,1
4	Примыкание кровли к стене с механическим креплением края кровельного ковра прижимной планкой (1 пог. м)			
4.1	Материал для устройства нижнего дополнительного слоя ковра	СТБ 1107	м ²	0,4
4.2	Материал для устройства нижнего слоя кровельного ковра	СТБ 1107	м ²	1,15*(0,35+h)
4.3	Материал для устройства верхнего дополнительного слоя	СТБ 1107	м ²	1,15*(0,35+h)
4.4	Праймер битумный «IzoLUX» №01	ТУ ВУ 500586454.006	кг	0,3*h
4.5	Металлическая прижимная планка (краевая рейка)	По действующим ТНПА	м	1
4.6	Металлический фартук	Не нормируется	м	1

Продолжение таблицы 9

1	2	3	4	5
4.7	Саморез с дюбелем	По действующим ТНПА	шт.	10
4.8	Герметик полиуретановый	По действующим ТНПА	кг	по месту
5	Примыкание кровли к стене с механическим креплением металлического фартука в штрабе (1 пог. м)			
5.1	Материал для устройства нижнего дополнительного слоя ковра	СТБ 1107	м ²	0,4
5.2	Материал для устройства нижнего слоя кровельного ковра	СТБ 1107	м ²	1,15*(0,35+h)
5.3	Материал для устройства верхнего дополнительного слоя	СТБ 1107	м ²	1,15*(0,35+h)
5.4	Отлив из оцинкованной стали	Не нормируется	м	1
5.5	Саморез с дюбелем	По действующим ТНПА	шт.	5
5.6	Прижимная планка (краевая рейка)	По действующим ТНПА	м	1
5.7	Герметик полиуретановый	По действующим ТНПА	кг	по месту
6	Примыкание к вертикальной поверхности с подведением кровельного ковра под «выдру» (1 пог. м)			
6.1	Материал для устройства нижнего дополнительного слоя ковра	СТБ 1107	м ²	0,4
6.2	Материал для устройства нижнего слоя кровельного ковра	СТБ 1107	м ²	1,15*(0,35+h)
6.3	Материал для устройства верхнего дополнительного слоя	СТБ 1107	м ²	1,15*(0,35+h)
6.4	Праймер битумный «IzoLUX» №01	ТУ ВУ 500586454.006	кг	0,3*h
6.5	Краевая рейка (при необходимости)	По действующим ТНПА	м	1
6.6	Саморез с дюбелем (для крепления рейки)	По действующим ТНПА	шт.	5
6.7	Отлив из оцинкованной стали	Не нормируется	м	1
6.8	Саморез с дюбелем (для крепления отлива)	По действующим ТНПА	шт.	5
7	Примыкание кровельного ковра к парапету высотой не более 1000 мм (1 пог. м)			
7.1	Материал для устройства нижнего дополнительного слоя ковра	СТБ 1107	м ²	0,4
7.2	Материал для устройства нижнего слоя кровельного ковра	СТБ 1107	м ²	1,15*(0,35+h+b)

Продолжение таблицы 9

1	2	3	4	5
7.3	Материал для устройства верхнего дополнительного слоя	СТБ 1107	м ²	1,15*(0,35+h+b)
7.4	Праймер битумный «IzoLUX» №01	ТУ ВУ 500586454.006	кг	0,3*(h+b)
7.5	Крепежный элемент (костыль)	По действующим ТНПА	шт.	2
7.6	Саморез с дюбелем	По действующим ТНПА	шт.	4
7.7	Оцинкованный лист	Не нормируется	пог. м	1
7.8	Парапетная плита	По действующим ТНПА	м	1
7.9	Кладочный состав «Тайфун Мастер» № 17	СТБ 1307-2012	кг	7*b
8	Примыкание кровельного ковра к трубам, пучкам труб, анкерам и т.п. с использованием фасонных деталей из ЭПДМ-резины (1 элемент)			
8.1	Материал для устройства нижнего дополнительного слоя	СТБ 1107	м ²	0,36
8.2	Праймер битумный «IzoLUX» №01	ТУ ВУ 500586454.006	кг	0,3
8.3	Мастика горячая	СТБ 1262, СТБ 2125	кг	0,15
8.4	Фасонная деталь из ЭПДМ-резины	По действующим ТНПА	шт.	1
8.5	Обжимной металлический хомут	По действующим ТНПА	шт.	1
8.6	Герметик полиуретановый	По действующим ТНПА	кг	0,5*d
9	Примыкание кровельного ковра к трубам, пучкам труб, анкерам и т.п. с использованием металлического патрубка (1 элемент)			
9.1	Материал для устройства нижнего дополнительного слоя	СТБ 1107	м ²	0,36
9.2	Материал для устройства верхнего дополнительного слоя	СТБ 1107	м ²	0,36+(0,47*d)
9.3	Праймер битумный «IzoLUX» №01	ТУ ВУ 500586454.006	кг	0,3
9.4	Мастика горячая	СТБ 1262, СТБ 2125	кг	0,15
9.5	Металлический патрубок	Не нормируется	шт.	1
9.6	Обжимной металлический хомут	По действующим ТНПА	шт.	1
9.7	Фартук из оцинкованной стали	Не нормируется	шт	1
9.8	Герметик полиуретановый	По действующим ТНПА	кг	по месту

Продолжение таблицы 9

1	2	3	4	5
10	Примыкание кровельного ковра к трубам, пучкам труб, анкерам и т.п. оклейкой кровельных материалов (1 элемент)			
10.1	Материал для устройства нижнего дополнительного слоя ковра	СТБ 1107	м ²	$0,36*(1-6*b^2)$
10.2	Материал для устройства нижнего слоя кровельного ковра	СТБ 1107	м ²	$0,36*(1-6*b^2)+3,14*b*h$
10.3	Материал для устройства верхнего дополнительного слоя	СТБ 1107	м ²	$0,36*(1-6*b^2)+3,14*b*h$
10.4	Саморез с дюбелем	По действующим ТНПА	шт.	4
10.5	Металлический стакан	Не нормируется	шт.	1
10.6	Обжимной металлический хомут	По действующим ТНПА	шт.	1
10.7	Герметик полиуретановый	По действующим ТНПА	кг	по месту
11	Примыкание кровельного ковра к трубам, пучкам труб, анкерам и т.п. с использованием металлического стакана с Мasticой МБПХ «IzoLUX» №21 (1 элемент)			
11.1	Материал для устройства нижнего дополнительного слоя	СТБ 1107	м ²	0,4
11.2	Саморез с дюбелем	По действующим ТНПА	шт.	4
11.3	Металлический стакан	Не нормируется	шт.	1
11.4	Монтажная пена	По действующим ТНПА	кг	по месту
11.5	Мастика кровельная и гидроизоляционная МБПХ «IzoLUX» №21	СТБ 1262	кг	по месту
11.6	Герметик полиуретановый	По действующим ТНПА	кг	по месту
12	Примыкание кровельного ковра к горячей трубе (1 элемент)			
12.1	Материал для устройства нижнего дополнительного слоя ковра	СТБ 1107	м ²	$0,4-3,45*b^2$
12.2	Материал для устройства нижнего слоя кровельного ковра	СТБ 1107	м ²	$(0,36-b^2)+b*(4*h+0,24)$
12.3	Материал для устройства верхнего дополнительного слоя	СТБ 1107	м ²	$(0,36-b^2)+b*(4*h+0,24)$
12.4	Праймер битумный «IzoLUX» №01	По действующим ТНПА	кг	$0,3*4*h*b$
12.5	Короб из оцинкованной стали	Не нормируется	шт.	1

Продолжение таблицы 9

1	2	3	4	5
12.6	П-образный профиль из оцинкованной стали	По действующим ТНПА	м	4*b
12.7	Минераловатный утеплитель	По действующим ТНПА	м ³	по месту
12.8	Фартук из оцинкованной стали	Не нормируется	шт.	1
12.9	Обжимной металлический хомут	По действующим ТНПА	шт.	1
12.10	Герметик полиуретановый	По действующим ТНПА	кг	по месту
13	Примыкание кровельного ковра к анкерам, антеннам и оборудованию (1 элемент)			
13.1	Материал для устройства нижнего дополнительного слоя	СТБ 1107	м ²	0,4
13.2	Саморез с дюбелем	По действующим ТНПА	шт.	4
13.3	Стальная пластина толщиной 4 мм и размерами 250x250 мм	Не нормируется	шт.	1
13.4	Бобышка с внутренней резьбой	Не нормируется	шт.	1
14	Устройство температурно-деформационного шва. Вариант 1 (1 пог. м)			
14.1	Материал для устройства нижнего дополнительного слоя ковра	СТБ 1107	м ²	0,8
14.2	Материал для устройства нижнего слоя кровельного ковра	СТБ 1107	м ²	1,15*(2*h+b+0,6)
14.3	Материал для устройства верхнего дополнительного слоя	СТБ 1107	м ²	1,15*(2*h+b+0,6)
14.4	Праймер битумный «IzoLUX» №01	ТУ ВУ 500586454.006	кг	0,35*(2*h+b)
14.5	Минераловатный утеплитель	По действующим ТНПА	м ³	по месту
15	Устройство температурно-деформационного шва. Вариант 2 (1 пог. м)			
15.1	Материал для устройства нижнего слоя кровельного ковра	СТБ 1107	м ²	1,5
15.2	Материал для устройства верхнего слоя кровельного ковра	СТБ 1107	м ²	1,4
15.3	Слой усиления из материала для нижнего слоя кровельного ковра	СТБ 1107	м ²	0,7
15.4	Мягкий минераловатный утеплитель	По действующим ТНПА	м ³	по месту
15.5	Жесткий минераловатный утеплитель	По действующим ТНПА	м ³	0,05
15.6	Мастика битумно-полимерная горячая	СТБ 1262 СТБ 2125	кг	0,4

Окончание таблицы 9

1	2	3	4	5
16	Устройство температурно-деформационного шва у стены (1 пог. м)			
16.1	Материал для устройства нижнего дополнительного слоя ковра	СТБ 1107	м ²	0,4
16.2	Материал для устройства нижнего слоя кровельного ковра	СТБ 1107	м ²	1,15*(h+b+0,35)
16.3	Материал для устройства верхнего дополнительного слоя	СТБ 1107	м ²	1,15*(h+b+0,35)
16.4	Праймер битумный «IzoLUX» №01	ТУ ВУ 500586454.006	кг	0,15
16.5	Фартук из оцинкованной стали	Не нормируется	м	1
16.6	Компенсатор из оцинкованной стали (подвижный фартук)	Не нормируется	м	1
16.7	Гнутый крепежный элемент (костыль)	По действующим ТНПА	м	2
16.8	Саморез с шайбой	По действующим ТНПА	шт.	4
16.9	Минераловатный утеплитель	По действующим ТНПА	м ³	по месту
16.10	Герметик полиуретановый	По действующим ТНПА	кг	по месту
17	Конек кровли (1 пог. м)			
17.1	Слой усиления материала для нижнего слоя кровельного ковра	СТБ 1107	м ²	0,7
18	Ендова кровли (1 пог. м)			
18.1	Слой усиления материала для нижнего слоя кровельного ковра	СТБ 1107	м ²	0,7

5.2 Потребность в машинах, механизмах, оборудовании, инструментах, инвентаре и приспособлениях приведена в таблице 10.

Таблица 10 – потребность в машинах, механизмах, оборудовании, инструментах и инвентаре

№ п/п	Наименование	Тип, марка, завод-изготовитель	Назначение	Основные технические характеристики	Кол-во на звено (бригаду), шт./компл.
1	2	3	4	5	6
1	Баллоны для газа	ГОСТ 15860	Хранение сжиженного газа	Масса 22 кг, объем 50 л	2 шт.
2	Горелка газовая	ГОСТ 21204	Наплавление кровельного материала	Масса 0,8 кг, тепловая мощность 60 кВт	2 шт.
3	Горелка жидкостная	ПВ-1 по действующим ТНПА	Наплавление кровельного материала	Масса 1,3 кг	1 шт.
4	Редуктор для газа	БПО-5-2	Регулирование давления газа	Маса 1,6 кг	2 шт.
5	Рукава резиновые	ГОСТ 9356	Подача газа	Внутренний диаметр 9 мм	30 м
6	Носилки для баллона	По действующим ТНПА	Переноска баллонов	Масса 7,5 кг	1 шт.
7	Тележка-стойка для баллона с газом (на 1 баллон)	По действующим ТНПА	Перевозка баллонов и установка	Маса 13,2 кг	1 шт.
8	Тележка-стойка для баллона с газом (на 2 баллона)	По действующим ТНПА	Перевозка баллонов и установка	Маса 23 кг	1 шт.
9	Установка компрессорная	СО-243-1 по действующим ТНПА	Подача сжатого воздуха	Маса 132 кг, расход воздуха 0,5 м ³ /мин	1 шт.
10	Захват-раскатчик (крючок для раскатки)	-	Раскатка рулона	Маса 0,3 кг	1 шт.
11	Скребок с резиновой вставкой	По действующим ТНПА	Устройство нахлестов кровельного материала	-	1 шт.

Продолжение таблицы 10

1	2	3	4	5	6
12	Нож кровельный	По действующим ТНПА	Резка материалов	-	1 шт.
13	Шпатель-скребок	По действующим ТНПА	Соскребание с поверхности оснований цементного раствора	-	2 шт.
14	Плоская отвертка с закругленными краями	По действующим ТНПА	Проверка герметизации швов	-	1 шт.
15	Кран крышевой	К-1 или КБК-2 и др. аналогичные	Подъем материалов на крышу	Грузоподъемность – 320 кг	1 шт.
16	Строп	СКК1-1,5 ГОСТ 25573	Подъем материалов на крышу	Грузоподъемность – 1,5 тм	1 шт.
17	Тележка для подвозки материалов	По действующим ТНПА	Подвозка материалов	Масса 17 кг	1 шт.
18	Поддон для рулонных кровельных материалов	ПС-0,5И или аналог	Подъем материалов на крышу	Маса 76 кг	1 шт.
19	Емкость из нержавеющей стали или пластмассы	По действующим ТНПА	Приготовление цементно-песчаного раствора	Вместимость – от 30 до 40 л	1 шт.
20	Перфоратор	Типа «BOSCH» или аналог	Выбивание штробы	Мощность 1,2 – 1,5 кВт	1 шт.
21	Электродрель-перфоратор	Типа «BOSCH» или аналог	Сверление отверстий	Мощность 0,8 – 1,4 кВт	1 шт.
22	Ведро пластмассовое	По действующим ТНПА	Переноска воды, составов, мусора	Вместимость 8 – 12 л	2 шт.
23	Щетка	ГОСТ 10597	Очистка поверхности	-	1 шт.
24	Валик малярный	ГОСТ 10831	Грунтование поверхности основания	-	2 шт.
24.1	Молоток	По действующим ТНПА	Установка прижимных планок, дюбель-гвоздей	Маса 0,5-0,6кг	1 шт.

Окончание таблицы 10

1	2	3	4	5	6
Средства индивидуальной защиты					
25	Предохранительный пояс	ГОСТ 12.4.089	Предохранение рабочих от падения	-	2 шт.
26	Защитная каска	ГОСТ 12.4.087	Защита головы	-	3 шт.
27	Защитные очки	ГОСТ 12.4.013	Защита глаз	-	3 шт.
28	Рукавицы	ГОСТ 12.4.010	Защита рук	-	3 шт.
29	Спецобувь	ГОСТ 5375	Защита ног	-	3 шт.
Средства коллективной защиты					
30	Кошма противопожарная асбестовая	По действующим ТНПА	Тушение возгорания	Размер, мм: 1500x2000x2, 5	1 шт.
31	Огнетушитель ОУ-5	По действующим ТНПА	Тушение возгорания	Масса огнетушащего вещества 5 кг	1 шт.
Измерительные инструменты					
32	Рулетка	ГОСТ 7502	Замеры линейные	Цена деления 1 мм	1 шт.
33	Рейка	По действующим ТНПА	Замеры линейные	Длина – 2000 мм	1 шт.
34	Метр складной металлический	По действующим ТНПА	Замеры линейные	Цена деления 1 мм	1 шт.

6 Контроль качества и приемка работ

6.1 Контроль качества проводится в соответствии с СТБ 1991, СТБ 1992 и приведен в таблице 11.

Таблица 11 – Контроль качества и приемка работ

Элемент СТБ 1992	Контролируемый параметр		Объем контроля	Периодичность контроля	Метод контроля (обозначение ТНПА)	Средства измерений – тип, марка, технические характеристики – диапазон измерения, цена деления, класс точности, погрешность и т.д.	Исполнитель	Оформление результатов контроля
	Наименование	Значение						
1	2	3	4	5	6	7	8	9
Операционный и приемочный контроль состояния основания под рулонные и мастичные кровли								
4.1, 4.4.1	Соответствие чистоты поверхности основания (покрытия, парапеты, переходные бортики) под укладку пленочной или оклеечной пароизоляции, укладку водоизоляционного слоя требованиям ТНПА и проекта	Основание должно быть очищено от пыли, грязи, строительного мусора	Сплошной	Вся поверхность основания	Визуальный	-	Мастер (прораб)	Общий журнал работ

Продолжение таблицы 11

1	2	3	4	5	6	7	8	9
4.1 – 4.3, 4.4.2	Соответствие выполнения и размеров переходных бортиков из цементно-песчаного раствора (плитного утеплителя) в местах примыкания кровли к стенам и парапетам, горизонтальных штраб в стенах в местах примыкания кровли к стенам и парапетам, толщины слоев выравнивающих стяжек, размещения в них температурно-усадочных швов требованиям ТНПА и проектной документации	<p>Переходные наклонные бортики выполняются под углом 45° высотой не менее 100 мм по периметру примыкания. Штраба или «выдра» делается на высоте 250-300 мм от поверхности кровли.</p> <p>Толщина слоя стяжки должна быть не менее 50 мм для цементно-песчаного раствора по засыпному утеплителю, не менее 30 мм – по теплоизоляционным плитам и для стяжки из асфальтобетона. В должны быть предусмотрены температурно-усадочные швы, разделяющие стяжку на участки не более 3х3 м.</p>	Сплошной, выборочный	Все элементы основания	Регистрационный, измерительный	<p>Линейка измерительная металлическая по ГОСТ 427, штангенциркуль с глубиномером ШЦ-125 по ГОСТ 166, Рулетка измерительная металлическая по ГОСТ 7502, с диапазоном измерений 0-3000 мм и ценой деления 1 мм</p>	<p>Мастер (прораб) операционный контроль, приемочная комиссия приемочный контроль</p>	<p>Общий журнал работ, акт приемки работ</p>

Продолжение таблицы 11

1	2	3	4	5	6	7	8	9
4.1-4.3, 4.4.3	Соответствие уклонов поверхности несущих конструкций, выравнивающих стяжек по разуклонке или растворных стяжек требованиям ТНПА и проекта	Уклон кровли должен соответствовать проектной документации. Отклонение от проекта не должно превышать 0,2%	Сплошной	Не менее 5 измерений на 100 м ² по всей площади кровли	Регистрационный, измерительный	Нивелир по ГОСТ 10528 и нивелирная рейка	Мастер (прораб) операционный контроль приемочная комиссия приемочный контроль	Общий журнал работ, акт приемки работ
4.1-4.3, 4.4.4	Наличие и качество оштукатуренных вертикальных поверхностей стен, парапетов, стенок вентиляционных устройств, их соответствие требованиям ТНПА и проекта.	Вертикальные поверхности конструкций должны быть ровными, гладкими, кирпичные – оштукатурены цементным раствором марки по прочности не ниже М100 и марки по морозостойкости F100	Сплошной	Все вертикальные поверхности кровли	Регистрационный, визуальный	-	Мастер (прораб) операционный контроль, приемочная комиссия приемочный контроль	Общий журнал работ, акт приемки работ

Продолжение таблицы 11

1	2	3	4	5	6	7	8	9
Входной контроль материалов и изделий								
5.2	Соответствие качества материалов для разделительного слоя, плитного утеплителя и пригрузочно-балластного слоя инверсионных кровель требованиям ТНПА	Плитный утеплитель из экструдированного пенополистирола с гомогенной замкнутой структурой ячеек или другой аналогичный материал с нулевой капиллярностью и водопоглощением всего листа не более 0,2 % по объему. Предел прочности на сжатие при 10 % линейной деформации не менее 0,45 МПа. Пригрузочный слой из щебня, крупностью фракций до 20 мм, уложенного поверх защитных матов из синтетического термообработанного геотекстиля, выдерживающих нагрузку при 5 %-ном удлинении не более 4,0 кНм — из расчета массы пригрузочного слоя не менее 50 кг/м ²	Сплошной	Каждая поступившая партия	Регистрационный, визуальный	Соответствие действующих ТНПА для данного вида испытаний	Мастер (прораб), аккредитованная организация	Журнал входного контроля

Продолжение таблицы 11

1	2	3	4	5	6	7	8	9
5.3-5.5, 5.5.1-5.5.4	Соответствие материалов для грунтовок, мастик для наклейки рулонных кровельных материалов и устройства мастичных кровель, рулонных материалов требованиям ТНПА	В соответствии с требованиями СТБ 1107, СТБ 1262, ТУ ВУ 500586454.006, ТУ ВУ 500586454.007 и проектной документации	Сплошной, выборочный	Каждая поступившая партия	Регистрационный, визуальный, измерительный	Рулетка измерительная металлическая по ГОСТ 7502, с диапазоном измерений 0-3000 мм и ценой деления 1 мм; средства измерений по ГОСТ 19007.	Мастер (прораб)	Журнал входного контроля, протокол испытаний
5.6., 5.6.1	Соответствие элементов механического крепления утеплителя и водоизоляционного ковра требованиям ТНПА	В соответствии с требованиями действующих ТНПА и проектной документации	Сплошной, выборочный	Каждая поступившая партия	Регистрационный, визуальный, измерительный	Рулетка измерительная металлическая по ГОСТ 7502, с диапазоном измерений 0-3000 мм и ценой деления 1 мм	Мастер (прораб)	Журнал входного контроля, протокол контрольных обмеров
5.7, 5.7.1	Соответствие плитного утеплителя требованиям ТНПА	В соответствии с требованиями ТКП 45-2.04-43, ТКП 45-2.02-142 и проектной документации	Сплошной, выборочный	Каждая поступившая партия	Регистрационный, визуальный, измерительный	Рулетка измерительная металлическая по ГОСТ 7502, с диапазоном измерений 0-3000 мм и ценой деления 1 мм	Мастер (прораб), аккредитованная организация	Журнал входного контроля, протокол испытаний

Продолжение таблицы 11

1	2	3	4	5	6	7	8	9
Операционный контроль устройства кровельных слоев рулонных и мастичных кровель								
6.1, 6.1.1	Соответствие влажности оснований из несущих конструкций, растворных стяжек, разуклонки из легкого бетона. слоев утеплителя, из монолитной укладки при нанесении грунтовочных слоев, пароизоляции и кровельных слоев из мастики, наклейке и наварке пароизоляционного и первого слоя водоизоляционного ковра из рулонных материалов требованиям ТНПА	Влажность оснований (не более) из: керамзитобетона – не более 15 %, цементно-песчаной стяжки – 5 %	Сплошной	Каждая захватка	Регистрационный, визуальный, измерительный	Средства измерений согласно ГОСТ 21718	Мастер (прораб)	Акт освидетельствования скрытых работ

Продолжение таблицы 11

1	2	3	4	5	6	7	8	9
Операционный и приемочный контроль кровельных слоев рулонных и мастичных кровель								
6.1.2-6.1.4	Соответствие сплошности нанесения грунтовки на основание, степени ее высыхания	Наносится сплошным слоем без пробелов и пропусков за 1 или 2 раза (2 -если пористое основание). На приложенном матерчатом тампоне не должно оставаться следов праймера	Сплошной, выборочный	Каждая захватка	Регистрационный, визуальный	-	Мастер (прораб), приемочная комиссия	Общий журнал работ, акт освидетельствования скрытых работ
6.1.5, 6.1.6, 6.1.8, 6.1.9	Сплошность нанесения мастики при устройстве мастичной пароизоляции, слоев мастичного водоизоляционного ковра. Суммарная толщина слоев мастики, количество слоев армирующего материала и качество их раскладки при устройстве мастичной кровли. Внешний вид мастичной пароизоляции, водоизоляционного ковра из мастик. Соответствие качественных параметров перечисленных работ требованиям ТНПА и проекта.	Мастика наносится без пропусков в несколько слоев (в зависимости от армирующего материала), каждый – толщиной 1-2 мм. Нахлестка армирующего материала – 100 мм, раскладка с разбежкой торцевых швов.	Сплошной, Выборочный	Каждая захватка (не менее 10 измерений)	Регистрационный, визуальный, измерительный	Линейка измерительная металлическая по ГОСТ 427, штангенциркуль с глубиномером ШЦ-125 по ГОСТ 166	Мастер (прораб), приемочная комиссия	Общий журнал работ, акт приемки работ

Продолжение таблицы 11

1	2	3	4	5	6	7	8	9
6.1.10	Соответствие сплошности наварки на огрунтованное основание слоев водоизоляционного ковра из рулонных материалов и слоев между собой при многослойном ковре, и качества производства работ требованиям ТНПА и проекта.	Сплошность наварки согласно проектной документации. Отсутствие в кровельном ковре трещин, вздутий, разрывов, пробоин, расслоений и отслоений	Сплошной	Каждая захватка	Регистрационный, визуальный	-	Мастер (прораб), приемочная комиссия	Общий журнал работ, акт приемки работ
Операционный контроль кровельных слоев рулонных и мастичных кровель								
6.1.11	Соответствие размещения элементов крепления к основанию плитного утеплителя и водоизоляционного слоя требованиям ТНПА и проекта	На основной площади кровли исходя из расчета по СНиП 2.01.07, по периметру здания – в два раза больше расчетного, на углах здания – в четыре раза больше расчетного	Сплошной	Каждая захватка	Регистрационный, измерительный	Рулетка измерительная металлическая по ГОСТ 7502, с диапазоном измерений 0-3000 мм и ценой деления 1 мм	Мастер (прораб)	Общий журнал работ
Операционный и приемочный контроль кровельных слоев рулонных и мастичных кровель								
6.1.12	Соответствие влажности утеплителя, уложенного в кровельные слои требованиям ТНПА и проекта	В соответствии с технической документацией на изготовление утеплителя	Выборочный	Каждая захватка	Регистрационный, измерительный	Средства измерений по действующим ТНПА для конкретного вида утеплителя	Приемочная комиссия	Протокол испытаний, общий журнал работ, акт приемки

Продолжение таблицы 11

1	2	3	4	5	6	7	8	9
6.1.13	Соответствие направлений раскладки рулонных материалов водоизоляционного ковра, смещений расположения мест продольной и поперечной нахлестки Требованиям ТНПА и проектной документации	Ширина наварки рулонных материалов в местах продольной и поперечной нахлестки – не менее 80 мм, при механической фиксации полотен – не менее 100 мм	Сплошной	Каждая захватка	Регистрационный, измерительный	Рулетка измерительная металлическая по ГОСТ 7502, с диапазоном измерений 0-3000 мм и ценой деления 1 мм	Мастер (прораб), приемочная комиссия	Общий журнал работ, акт приемки работ
Операционный и приемочный контроль кровельных слоев рулонных и мастичных кровель								
6.1.14, 6.1.15, 6.1.20	Соответствие отклонений ровности поверхности и уклонов водоизоляционного ковра, уклона и прямолинейности участков кровель по осям ендов и водоприемным лоткам, отклонений эксплуатируемых кровель от заданного уклона требованиям ТНПА и проекта	В соответствии с требованиями ТНПА и проектной документации. Допустимое отклонение составляет 0,2%	Сплошной, выборочный	При операционном - каждый плоский участок кровли, при приемочном – не менее двух измерений на участке площадью 25 м ²	Регистрационный, визуальный, измерительный	Линейка измерительная металлическая по ГОСТ 427, рулетка измерительная металлическая по ГОСТ 7502, с диапазоном измерений 0-3000 мм и ценой деления 1 мм, рейка контрольная длиной 2000 мм и 1000 мм, нивелир по действующим ТНПА, нивелир по ГОСТ 10528 и нивелирная рейка	Мастер (прораб) – операционный контроль, приемочная комиссия – приемочный контроль	Протокол контрольных измерений, общий журнал работ, акт приемки работ

Продолжение таблицы 11

1	2	3	4	5	6	7	8	9
6.1.16	Соответствие сплошности выполнения по поверхности водоизоляционного ковра неэксплуатируемых кровель защитной посыпки, защитных покрытий требованиям ТНПА и проекта	Сплошной защитный слой из обеспыленного гравия светлых тонов с размерами зерен от 5 до 10 мм. Толщина слоя 10-15 мм. Или верхний слой из битумно-полимерных материалов с защитной посыпкой из каменной крошки заводского нанесения	Сплошной	Вся площадь кровли	Регистрационный, визуальный	-	Мастер (прораб) – операционный контроль, приемочная комиссия – приемочный контроль	Общий журнал работ, акты приемки работ
Операционный контроль кровельных слоев рулонных и мастичных кровель								
6.1.17	Соответствие качества выполнения работ по укладке разделительно-дренирующего слоя, утеплителя, балластного слоя при устройстве инверсионных кровель требованиям ТНПА и проектной документации	В соответствии с требованиями СН 5.08.01 и проектной документации	Сплошной	Каждая захватка, по всей площади кровли	Регистрационный, визуальный	-	Мастер (прораб)	Общий журнал работ

Продолжение таблицы 11

1	2	3	4	5	6	7	8	9
Операционный контроль узлов и деталей рулонных и мастичных кровель								
7.1, 7.1.1, 7.1.2	Соответствие размещения и выполнения местных понижений кровли в местах расположения водоприемных воронок требованиям ТНПА и проектной документации	Местное понижение кровли – от 15 до 20 мм в радиусе 500 мм, размещение воронок в соответствии с проектной документацией	Сплошной	Все размещенные на поверхности водоприемные воронки	Регистрационный, визуальный, измерительный	Рулетка измерительная металлическая по ГОСТ 7502, с диапазоном измерений 0-3000 мм и ценой деления 1 мм, линейка измерительная металлическая по ГОСТ 427, рейка контрольная длиной 2000 мм с двумя опорами	Мастер (прораб)	Общий журнал работ
Входной и приемочный контроль узлов и деталей рулонных и мастичных кровель								
7.2, 7.2.1, 7.2.2	Соответствие геометрических параметров и конструкций водоприемных воронок и качество их установки требованиям ТНПА и проекта	В соответствии с требованиями СН 5.08.01 и проектной документации	Сплошной	Все размещенные на поверхности водоприемные воронки	Регистрационный, измерительный	Рулетка измерительная металлическая по ГОСТ 7502, с диапазоном измерений 0-3000 мм и ценой деления 1 мм, линейка измерительная металлическая по ГОСТ 427, штангенциркуль с глубиномером ШЦ-125 по ГОСТ 166	Мастер (прораб) входной контроль, приемочная комиссия приемочный контроль	Протокол контрольных измерений, акт приемки работ

Продолжение таблицы 11

1	2	3	4	5	6	7	8	9
Операционный и приемочный контроль узлов и деталей рулонных и мастичных кровель								
7.3, 7.3.1- 7.3.3	Соответствие качества устройства водоизоляционного ковра в местах установки водоприемных воронок требованиям ТНПА и проекта	Количество дополнительных слоев – 2, ширина дополнительных слоев от воронки – 500 мм, нахлестка – 100 мм	Сплошной	Все размещенные на поверхности водоприемные воронки	Регистрационный, визуальный, измерительный	Рулетка измерительная металлическая по ГОСТ 7502, с диапазоном измерений 0-3000 мм и ценой деления 1 мм	Мастер (прораб) операционный контроль, приемочная комиссия приемочный контроль	Общий журнал работ, акт приемки работ
Операционный и приемочный контроль узлов и деталей рулонных и мастичных кровель								
7.5, 7.5.1 – 7.5.3, 7.6	Соответствие конструкции и качества выполнения работ в местах примыканий кровли к стенам, парапетам, дымовым и вентиляционным каналам, светоаэрационным фонарям, проходам сквозь кровлю коммуникаций и технологического оборудования, к дверным проемам выходов требованиям ТНПА и проекта	В соответствии с требованиями СН 5.08.01 и проектной документации	Сплошной, выборочный	Все примыкания кровли	Регистрационный, визуальный, измерительный	Рулетка измерительная металлическая по ГОСТ 7502, линейка измерительная металлическая по ГОСТ 427	Мастер (прораб) – операционный контроль, приемочная комиссия – приемочный контроль	Общий журнал работ, акт освидетельствования скрытых работ, протокол контрольных измерений

Продолжение таблицы 11

1	2	3	4	5	6	7	8	9
Операционный и приемочный контроль узлов и деталей рулонных и мастичных кровель								
7.7, 7.7.1, 7.7.2	Соответствие конструкции и качества выполнения работ по устройству температурно-деформационных швов требованиям ТНПА и проекта	В соответствии с требованиями СН 5.08.01 и проектной документации	Сплошной	Все швы	Регистрационный, визуальный, измерительный	Рулетка измерительная металлическая по ГОСТ 7502, с диапазоном измерений 0-3000 мм и ценой деления 1 мм	Мастер (прораб) – операционный контроль, приемочная комиссия – приемочный контроль	Общий журнал работ, акт освидетельствования скрытых работ
Приемочный контроль узлов и деталей рулонных и мастичных кровель								
7.8	Соответствие качества материалов, конструкций защитных покрытий неэксплуатируемых кровель и качества их укладки в местах расположения пешеходных дорожек, зон расположения на поверхности кровли технологического и иного оборудования, на участках стока воды с вышерасположенных зданий требованиям ТНПА и проектной документации	В соответствии с требованиями технической документации на изготовление защитных покрытий, качество укладки в соответствии с СН 5.08.01 и проектной документацией	Сплошной	Не менее одного измерения на участке длиной 3 м	Регистрационный, визуальный, измерительный	Рулетка измерительная металлическая по ГОСТ 7502, с диапазоном измерений 0-3000 мм и ценой деления 1 мм, линейка измерительная металлическая по ГОСТ 427	Приемочная комиссия	Акт освидетельствования скрытых работ

Окончание таблицы 11

1	2	3	4	5	6	7	8	9
Приемочный контроль узлов и деталей рулонных и мастичных кровель								
7.9, 7.9.1, 7.9.2	Соответствие конструкции и размещения по поверхности неэксплуатируемой кровли элементов вентиляции утеплителя и подстилающих слоев требованиям ТНПА и проекта	В соответствии с требованиями СН 5.08.01 и проектной документации	Сплошной, выборочный	По всей поверхности кровли	Регистрационный, визуальный, измерительный	Рулетка измерительная металлическая по ГОСТ 7502, с диапазоном измерений 0-3000 мм и ценой деления 1 мм, линейка измерительная металлическая по ГОСТ 427	Приемочная комиссия	Акт освидетельствования скрытых работ

7 Техника безопасности, охрана труда и окружающей среды

7.1 Общие положения.

7.1.1 При выполнении работ по устройству кровельных покрытий с применением наплавливаемых рулонных битумных и битумно-полимерных материалов следует соблюдать требования Правил по охране труда при выполнении строительных работ (постановление Минстройархитектуры РБ №33 от 30.07.2019), ТКП 45-1.03-40, ТКП 45-1.03-44, Специфических требований по обеспечению пожарной безопасности взрывопожароопасных и пожароопасных производств (Постановление СМ РБ от 20.11.2019 № 779), инструкций по охране труда, разработанных и утвержденных в установленном порядке, требования других ТНПА системы технического нормирования и стандартизации в строительстве Республики Беларусь и системы противопожарного нормирования, а также требования настоящего раздела.

7.1.2 К работам по устройству и ремонту кровель допускаются мужчины не моложе 18 лет, прошедшие:

- предварительный медицинский осмотр в соответствии с требованиями Минздрава Республики Беларусь;
- вводный инструктаж по безопасности труда, производственной санитарии, пожарной и электробезопасности.
- обучение безопасным приемам труда в соответствии с ГОСТ 12.0.004 и сдавшие по ним экзамен.

7.1.3 Безопасность кровельных работ должна быть обеспечена выполнением содержащихся в организационно-технологической документации (ПОС, ППР и др.) следующих решений по охране труда:

- организация рабочих мест на высоте, пути прохода работников на рабочие места, меры безопасности при работе на крыше с уклоном;
- меры безопасности при приготовлении и транспортировании горячих мастик и материалов;
- методы и средства для подъема на кровлю материалов и инструмента, порядок их складирования, последовательность выполнения работ.

7.1.4 Допуск работников на крышу здания для выполнения кровельных и других работ разрешается после осмотра прорабом

(мастером) совместно с бригадиром (ответственным исполнителем) несущих конструкций крыши и ограждений.

7.1.5 Работы с асбестом и асбестосодержащими материалами должны выполняться согласно требованиям СанПиН 2.2.3-11-31.

7.1.6 На участках работ и рабочих местах работники должны быть обеспечены питьевой водой, качество которой должно соответствовать санитарным нормам.

7.1.7 Участки работ и рабочие места, проезды и подходы к ним в темное время суток должны быть освещены в соответствии с требованиями ГОСТ 12.1.046. Освещенность должна быть равномерной, без слепящего действия на работающих осветительных приборов. Производство работ в неосвещенных местах не допускается.

7.1.8 При температуре воздуха на рабочих местах ниже 10 С работающие на открытом воздухе или в неотапливаемых помещениях должны быть обеспечены помещениями для обогрева. Не допускается выполнение кровельных работ во время гололеда, тумана, исключаяющего видимость в пределах фронта работ, грозы и при скорости ветра 15 м/с и более.

7.1.9 Рабочие места и проходы к ним, расположенные на перекрытиях, покрытиях на высоте 1,3 м и более и на расстоянии менее 2 м от границы перепада по высоте, должны быть ограждены предохранительными или страховочными защитными ограждениями по ГОСТ 12.4.059, а при расстоянии более 2 м – сигнальными ограждениями, соответствующими требованиям ГОСТ 23407.

7.1.10 При невозможности или экономической нецелесообразности применения защитных ограждений согласно 7.9 допускается производство работ с применением предохранительных поясов по ГОСТ 12.4.089 с оформлением наряда-допуска.

7.1.11 Предельно допустимые концентрации вредных веществ в воздухе рабочей зоны не должны превышать установленных ГОСТ 12.1.003, ГОСТ 12.1.005, ГОСТ 12.1.012.

7.1.12 Запрещается использование полимерных материалов и изделий с взрывоопасными и токсичными свойствами без ознакомления с инструкциями по их применению, утвержденными в установленном порядке.

7.1.13 Лакокрасочные, изоляционные, отделочные и другие материалы, выделяющие взрывоопасные или вредные вещества, разрешается хранить на рабочих местах в количествах, не превышающих сменной потребности.

7.1.14 Материалы, содержащие вредные или взрывоопасные растворители, необходимо хранить в герметически закрытой таре.

7.2 Требования безопасности при работе с крышевыми кранами.

7.2.1 При выполнении погрузочно-разгрузочных работ в строительстве, в зависимости от вида транспортных средств, наряду с требованиями настоящего документа должны соблюдаться требования ГОСТ 12.3.009 и других действующих нормативных правовых актов, содержащих требования охраны труда при выполнении отдельных видов погрузочно-разгрузочных работ.

7.2.2 Краны малой грузоподъемности – ПС 320, К-1М, КБК-2 и другие, применяемые для подачи материалов при устройстве кровель, устанавливаются и эксплуатируются в соответствии с заводской инструкцией (паспортом) завода-изготовителя и инструкцией по охране труда машиниста крышевого крана.

7.2.3 Рабочие, обслуживающие краны, должны быть аттестованы на знание устройства и безопасной эксплуатации крана, а также пройти обучение по инструкции по охране труда для стропальщиков, обслуживающих грузоподъемные машины, управляемые из кабины или с пульта управления.

7.2.4 Рабочие (кровельщики), занятые на погрузочно-разгрузочных работах, должны пройти инструктаж по безопасности труда и пожарной безопасности в соответствии с требованиями ГОСТ 12.3.009-76 «Работы погрузочно-разгрузочные».

7.2.5 ИТР, мастера, руководители работ должны пройти проверку знаний требований по безопасности труда, знать технологический процесс, устройство и эксплуатацию подъемно-транспортного оборудования, пожаробезопасности и производственной санитарии в соответствии с их должностными обязанностями.

7.2.6 Поднимать материалы следует только средствами механизации. Кровельные материалы при их подъеме следует укладывать в специальную тару, предохраняющую их выпадение.

7.2.7 Леса, подмости и другие средства подмащивания должны быть инвентарными и изготовлены по типовым проектам.

7.2.8 Машинист крышевого крана должен проверять правильность и полноту загрузки контргруза, быть ознакомлен с опасными и вредными производственными факторами, действующими на работающего. Это такие факторы как опасность получения травм, возможность поражения электрическим током, падение с высоты поднимаемого груза и другие факторы.

7.2.9 Машинист крышевого крана обеспечивается спецодеждой, спецобувью и средствами индивидуальной защиты.

7.2.10 Перед началом работы машинист крышевого крана должен проверить:

- освещение;
- техническую исправность крана;
- надежность крепления всех элементов конструкций;
- заземление в соответствии с «Правилами устройства электроустановок (ПУЭ)»;
- горизонтальность установки крана;
- наличие ограждений в рабочей зоне подъема крана;
- исправность пульта управления;
- исправность грузозахватного приспособления, крюка, тары и тросов;
- исправность ограничителя высоты подъема крюка;
- правильность и полноту загрузки контргруза во избежание опрокидывания крана;
- наличие схем строповки грузов.

7.2.11 Установку крана производить так, чтобы груз при подъеме не мог зацепиться за выступающие части здания.

7.2.12 Подъем и спуск грузов производится только в вертикальном положении без подтягивания и рывков. Поднимаемый груз должен удерживаться от вращения и раскачивания. Крановщик и мастер должны

следить за тем, чтобы масса груза не превышала допустимую грузоподъемность крышевого крана.

7.2.13 Во время работы машинист и кровельщик должны подготовить материал для подъема, уложить его в контейнер количеством не более 6-ти рулонов, общая масса не должна превышать грузоподъемность крана, проверить надежность закрепления груза.

7.2.14 Перед началом подъема груза машинист крана должен предупредить рабочих, обслуживающих кран, о необходимости их выхода из опасной зоны и до тех пор, пока они находятся в опасной зоне, не осуществлять подъем груза.

7.2.15 В случае возникновения неисправностей в работе крана работу следует приостановить, опустить груз, ослабить натяжение троса и только после этого устранить неисправность.

7.2.16 Работу крышевого крана следует остановить, если отсутствует или неисправна крышка на пульте управления и имеется доступ к токоведущим частям электрооборудования, при появлении шума, стука, запаха гари, резких рывков и толчков, а также при неисправности ограничителя высоты подъема крюка, неисправности электрооборудования, тормоза, грузового троса, тары, недостаточной массы контргруза.

7.2.17 Если при подъеме груза прекратилась подача электроэнергии, необходимо осторожно и плавно опустить груз вниз, пользуясь ручным тормозом. Не следует производить резкое торможение, так как в результате этого может сломаться опора, на которой укреплен блок.

7.2.18 После окончания работы Выключить электропитание крышевого крана и закрыть шкаф пульта управления на замок, осмотреть все узлы крана, съемные грузозахватные приспособления и тару и об обнаруженных недостатках сообщить руководителю работ или лицу, ответственному за исправное состояние крана.

7.3 Требования пожарной безопасности.

7.3.1 На объекте должно быть определено лицо, ответственное за сохранность и готовность к действию первичных средств пожаротушения.

7.3.2 На проведение всех видов работ с наплавленными материалами с применением горючих утеплителей руководитель объекта обязан оформить наряд-допуск.

7.3.3 В наряде-допуске должно быть указано место, технологическая последовательность, способы производства, конкретные противопожарные мероприятия, ответственные лица и срок его действия.

7.3.4 Место производства работ должно быть обеспечено следующими средствами пожаротушения и медицинской помощи:

- огнетушитель из расчёта на 500 м² кровли, не менее – 2 шт.;
- асбестовое полотно – 3 м²;
- аптечка с набором медикаментов – 1 шт.;
- ведро с водой – 1 шт.;

7.3.5 Подбор огнетушителей должен осуществляться в соответствии с требованиями норм пожарной безопасности Республики Беларусь "Пожарная техника. Огнетушители. Требования к эксплуатации" НПБ 28-2001, утвержденных Постановлением Министерства по чрезвычайным ситуациям Республики Беларусь № 9 от 29.07.2001 (Национальный реестр правовых актов Республики Беларусь, 10.09.2001г., № 84, 8/6521).

7.3.6 Огнетушители должны всегда содержаться в исправном состоянии, периодически осматриваться, проверяться и своевременно перезаряжаться.

7.3.7 Использование первичных средств пожаротушения для хозяйственных и прочих нужд, не связанных с тушением пожара, не допускается.

7.3.8 У мест выполнения кровельных работ, а также около оборудования, имеющего повышенную пожарную опасность, следует вывешивать стандартные знаки (аншлаги, таблички) пожарной безопасности.

7.3.9 При хранении на открытых площадках рулонного кровельного материала, битума, горючих утеплителей и других строительных материалов, а также оборудования и грузов в горючей упаковке они должны размещаться в штабелях или группами площадью не более

100 м². Разрыв между штабелями (группами) и от них до строящихся или подсобных зданий и сооружений надлежит принимать не менее 24 м.

7.3.10 По окончании рабочей смены не разрешается оставлять кровельные рулонные материалы, горючий утеплитель, газовые баллоны и другие горючие и взрывоопасные вещества и материалы внутри или на покрытиях зданий, а также в противопожарных разрывах.

7.3.11 Приклеивающие составы и растворители, а также их испарения содержат нефтяные дистилляты и поэтому являются огнеопасными материалами. Не допускается вдыхание их паров, курение и выполнение кровельных работ вблизи огня или на закрытых и неветилируемых участках. В случае загорания этих материалов необходимо использовать (при тушении огня) порошковый огнетушитель и песок. Водой пользоваться запрещается.

7.3.12 Работы по устройству гидроизоляционного ковра на покрытии с применением кровельных материалов следует производить захватками, площадь которых не должна превышать 500 м². Нанесение предусмотренных проектной документацией защитных слоев кровли с применением кровельных материалов должно быть начато до начала устройства водоизоляционного ковра следующей захватки.

7.3.13 На месте производства работ количество кровельных материалов не должно превышать сменной потребности. Указанные материалы должны храниться в отдельно стоящем сооружении.

7.3.14 Не допускается заливка битумной мастикой ребер профилированного настила при наклейке пароизоляционного слоя и увеличение толщины слоя мастики, не предусмотренного проектной документацией.

7.4 Требования безопасности при работе с газовыми и жидкостными горелками.

7.4.1 При работе с газовыми баллонами (рабочий газ – смесь пропана и бутана техническая) необходимо разработать и далее руководствоваться «Инструкцией по безопасной эксплуатации постов, хранению и транспортировке баллонов сжиженных газов пропан-бутановой смеси при гидроизоляционных работах».

7.4.2 Для транспортирования баллонов со сжиженным газом в зоне стройплощадки или в пределах крыши допускается использование специальных тележек, рассчитанных на 2 баллона. Баллоны на тележках должны надежно крепиться хомутом.

7.4.3 Категорически запрещается подавать на крышу наполненные газом баллоны колпаком вниз.

7.4.4 Кантовка наполненных баллонов допускается в пределах рабочего места и только по основанию крыши, не дающему искры при ударе по нему металлом.

7.4.5 При работе с газопламенным оборудованием рекомендуется пользоваться защитными очками.

7.4.6 При зажигании ручной газопламенной горелки следует приоткрывать вентиль на 1/4-1/2 оборота и после кратковременной продувки рукава зажечь горючую смесь, после чего можно регулировать пламя.

7.4.7 Зажигание горелки производить спичкой или специальной зажигалкой. Запрещается зажигать горелку от случайных горящих предметов.

7.4.8 С зажженной горелкой не перемещаться за пределы рабочего места, не подниматься по трапам и лесам, не делать резких движений.

7.4.9 Тушение горелки производится перекрытием вентиля подачи газа, а потом опусканием блокировочного рычага.

7.4.10 При перерывах в работе пламя горелки должно быть потушено, а вентили на ней плотно закрыты. Должны быть закрыты вентили на газовых баллонах, редукторах.

7.4.11 При перегреве горелки работа должна быть приостановлена, а горелка потушена, и охлаждена до температуры окружающего воздуха в емкости с чистой водой.

7.4.12 Газопламенные работы должны производиться на расстоянии не менее 10 м от групп баллонов (более 2-х), предназначенных для ведения газопламенных работ; 5 м от отдельных баллонов с горючим газом; 3 м от газопроводов горючих газов.

7.4.13 При зажигании ручной жидкостной горелки (рабочее топливо – дизельное топливо) вначале включают компрессор, подавая небольшое количество воздуха на головку горелки (регулировка вентилем), затем

приоткрывают вентиль подачи топлива и поджигают полученную топливную смесь у среза головки. Последовательным увеличением расхода горючего и воздуха устанавливают устойчивое пламя. Перемещать компрессор можно только в отключенном состоянии.

7.4.14 При обнаружении утечки газа из баллонов работу следует немедленно прекратить. Ремонт баллонов или другой аппаратуры на рабочем месте газопламенных работ не допускается.

7.4.15 В случае замерзания редуктора или запорного вентиля, отогревать их только чистой горячей водой.

7.4.16 Баллоны с газом должны находиться на расстоянии не менее 1 м от нагревательных приборов и 5 м от нагревательных печей и других сильных источников тепла. Запрещается снимать колпак с баллона ударами молотка, зубила или другим инструментом, способным вызвать искру. Колпак с баллона следует снимать специальным ключом.

7.4.17 Рукава предохранять от различных повреждений; при укладке не допускать их сплющивания, скручивания, перегибания; не пользоваться масляными рукавами, не допускать попадания на шланги искр, тяжелых предметов, а также избегать воздействия на них высоких температур; не допускать использования газовых рукавов для подачи жидкого топлива.

7.4.18 Для подачи сжатого воздуха применяют пневмошланги.

7.4.19 Баллоны при работе на непостоянных местах должны быть закреплены в специальной стойке или тележке и в летнее время защищены от нагрева солнечными лучами.

7.4.20 Баллоны с газом следует перемещать только на специально оборудованных тележках.

7.4.21 При возникновении на рабочих местах пожара необходимо тушить его с применением огнетушителей, сухим песком, накрывая очаги возгорания асбестовым или брезентовым полотном.

7.4.22 По окончании кровельных работ с применением газопламенной горелки кровельщик должен закрыть вентиль подачи топлива на горелки, перекрыть вентиль на баллоне, выключить компрессор. Снять рукава и редукторы с баллонов, смотать их и убрать в отведенное место хранения. Вентили баллонов закрыть защитными колпаками и поставить баллоны в помещение для их хранения.

7.4.23 Выполнение работ по устройству кровель одновременно с другими строительными-монтажными работами на кровлях, связанными с применением открытого огня (сварка и т.п.) не допускается.

7.4.24 При использовании оборудования для подогрева запрещается:

- отогревать замерзшие трубопроводы, вентили, редукторы и другие детали газовых установок открытым огнем или раскаленными предметами;

- пользоваться рукавами, длина которых превышает 30 м;

- перекручивать, заламывать или зажимать газопроводящие рукава;

- использовать одежду и рукавицы со следами масел, жиров, бензина, керосина и других горючих жидкостей;

- допускать к самостоятельной работе учеников, а также работников, не имеющих квалификационного удостоверения и талона по технике безопасности.

7.4.25 Хранение и транспортирование баллонов с газами должно осуществляться только с навинченными на их горловины предохранительными колпаками. При транспортировании баллонов нельзя допускать толчков и ударов. Переноска баллонов на плечах и руках запрещается.

7.4.26 У мест проведения работ допускается размещать только баллоны с горючими газами, непосредственно используемые при работе. Создавать запас баллонов или хранить пустые баллоны у мест проведения работ не допускается.

7.4.27 Складирование материалов и установка баллонов на кровле и в помещениях ближе 5 м от эвакуационных выходов (в том числе подходов к наружным пожарным лестницам) не допускается.

7.4.28 Хранение в одном помещении баллонов, а также битума, растворителей и других горючих жидкостей не допускается.

7.5 Требования безопасности при работе с механизмами, механизированным и ручным инструментом.

7.5.1 Эксплуатацию механизмов и механизированного инструмента, включая техническое обслуживание, следует осуществлять в соответствии с требованиями инструкций заводов-изготовителей.

7.5.2 К работе с механизмами и ручными машинами допускаются рабочие, прошедшие специальную подготовку. Запрещается применение неисправных механизмов и ручного механизированного инструмента.

Перед началом работы необходимо проверить исправность механизмов, инструментов и приспособлений. Все обнаруженные дефекты должны быть устранены до начала работ. При обнаружении любых неисправностей в механизмах и других приспособлениях работу следует немедленно прекратить.

7.5.3 Работу с электроинструментом допускается выполнять лицам, имеющим группу по электробезопасности не ниже II, которая должна подтверждаться ежегодно.

7.5.4 При эксплуатации ручных машин с электроприводом должны выполняться следующие требования:

- проверка комплектности и надежности крепления деталей, исправности защитного кожуха, кабеля (рукава) должна осуществляться при каждой выдаче машины в работу;

- до начала работы следует проверять исправность выключателя и работу машины на холостом ходу;

- при перерывах в работе, по окончании работы, а также при смазке, чистке, смене рабочего инструмента и т.п. ручные машины должны быть выключены и отсоединены от электрической или воздухоподводящей сети;

- ручные машины, нагрузка от которых, приходящаяся на руки работающего, превышает 100 Н, должны применяться с приспособлениями для подвешивания;

- надзор за сменой рабочего оборудования, его смазкой, заточкой, ремонтом и исправлением, а также регулировку, смену частей или ремонт механизмов следует поручать только специально выделенному для этого лицу. Запрещается применять неисправные механизмы и ручные машины, производить самопроизвольную разборку, ремонт, регулировку узлов и деталей.

7.5.5 Для переноски и хранения ручного инструмента и мелких деталей рабочие должны использовать индивидуальные сумки или портативные ручные ящики. Острые части инструмента следует защищать чехлами.

7.5.6 Ручной инструмент должен осматриваться не реже 1 раза в 10 дней, а также непосредственно перед применением. Неисправный инструмент, а также инструмент с рукоятками, имеющими трещины, сколы, заусенцы, должен изыматься.

7.5.7 При работе с ручными пневматическими машинами следует:

- осмотреть воздушные шланги по всей длине, проверить прочность соединений, а также присоединение шлангов к пневматическим инструментам;

- не допускать работу машины на холостом ходу (кроме случаев опробования);

- при обнаружении неисправностей немедленно прекратить работу и сдать машину в ремонт;

- следить, чтобы давление сжатого воздуха в магистрали или в передвижной компрессорной станции соответствовало рабочему давлению машины.

Подавать воздух разрешается после установки инструмента в рабочее положение. Запрещается во время работы натягивать и перегибать шланги пневмоинструмента.

7.5.8 Во время перерывов в работе механизированный и ручной инструмент, материалы и другие мелкие предметы, находящиеся в зоне производства работ, должны быть убраны.

7.6 Первая медицинская помощь при ожогах горячим битумом.

При сильных ожогах битумом следует выполнять следующие правила:

- охладите битум водой (лучше холодной) для того, чтобы предотвратить глубокое поражение тканей.

- охлаждение водой необходимо производить немедленно до тех пор, пока битум не затвердеет и не охладится, не рекомендуется охлаждать более 5 минут во избежание переохлаждения.

- нельзя удалять битум с обожженного участка, необходимо как можно скорее оказать квалифицированную медицинскую помощь.

8 Калькуляция и нормирование затрат труда

Калькуляция затрат на устройство кровельного ковра плоских крыш с применением рулонных битумных и битумно-полимерных материалов торговой марки «IzoLUX» составляется по действующим нормам затрат труда на данные виды работ.

Приложение 1. Требования к основанию под рулонные и мастичные кровли

Наименование показателей	Вид основания					
	из теплоизоляционных слоев монолитной укладки на пористых заполнителях	стяжка из цементно-песчаного раствора	по засыпной теплоизоляции	по теплоизоляционным плитам	железобетонные несущие плиты с заделанными швами	теплоизоляционные минераловатные плиты
Ровность	Плавно нарастающие неровности вдоль уклона – не более ± 5 мм, а поперек уклона – не более ± 10 мм, в ендове – не более ± 5 мм; количество неровностей должно быть не более одной на 1 м длины					Перепад между смежными плитами – не более 3 мм
Прочность на сжатие, МПа, не менее	0,6	10 (F100)	10 (F100)	По факту	При 10 % деформации 0,06	
Влажность, % не более	15	5	5	5	по действующим ТНПА на плиты	
Толщина, мм, не менее	По расчету, не менее 30	50, с армированием	40, с армированием	По факту	По расчету	

Лист регистрации изменений

Изменение	Номер документа	Количество страниц изменения	Номера листов (страниц)				Дата	Фамилия	Подпись
			измененных	замененных	новых	аннулированных			